



*Motion*Systems

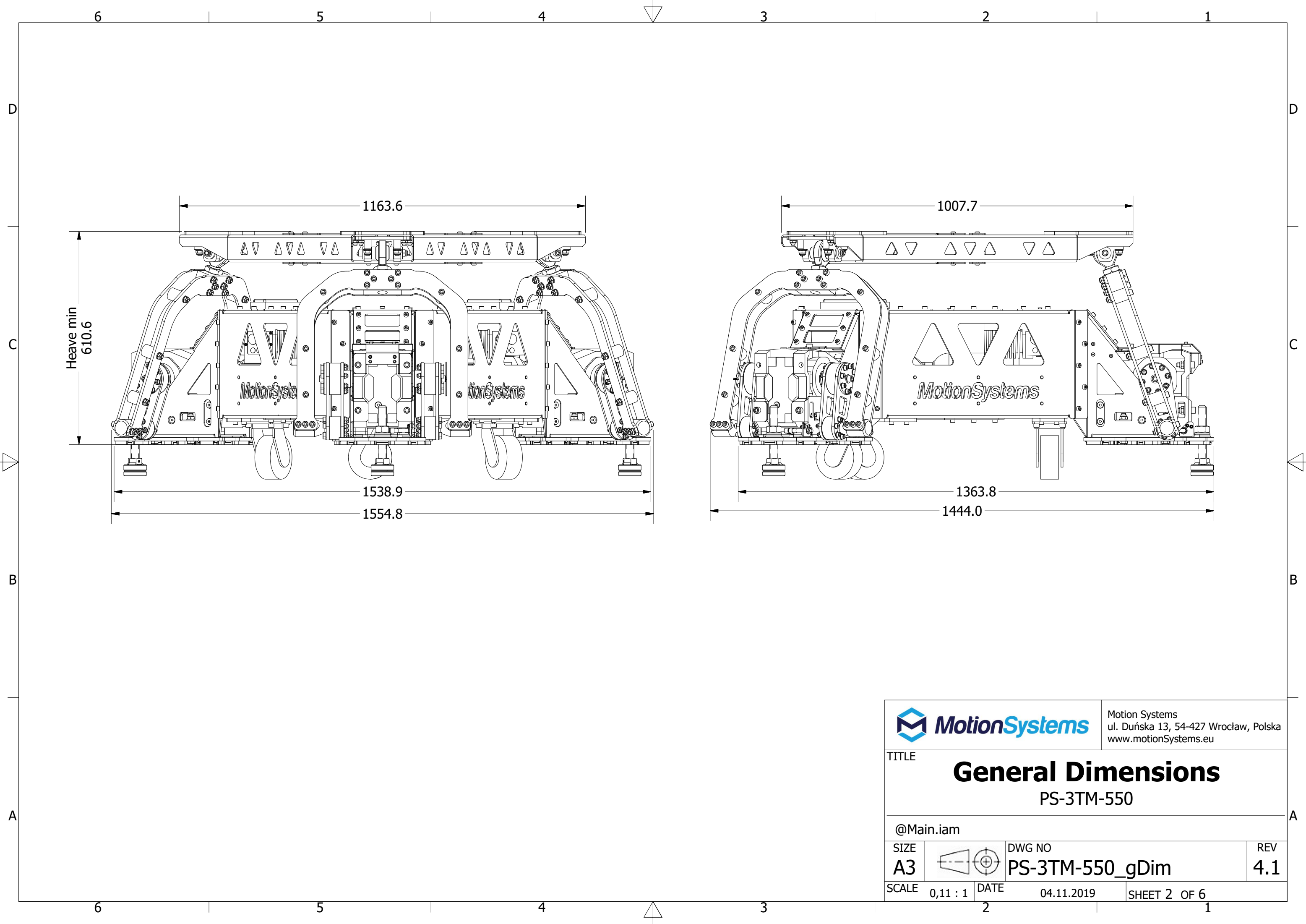
Technical documentation
PS-3TM-550
General dimensions

RESERVED AND CONFIDENTIAL

THE INFORMATION CONTAINED IN THIS DOCUMENTATION IS PROPERTY OF MOTION SYSTEMS COMPANY. ANY REPRODUCTION OF PARTS OR WHOLE WITHOUT WRITTEN PERMISSION IS PROHIBITED.

ZATRZEŻONE I POUFNE

INFORMACJE ZAWARTE W TEJ DOKUMENTACJI SĄ WŁASNOŚCIĄ FIRMY MOTION SYSTEMS. WSZELKIE REPRODUKCJE CZĘŚCI LUB CAŁOŚCI BEZ PISEMNEJ ZGODY SĄ ZABRONIONE.



6

5

4

3

2

1

D

D

C

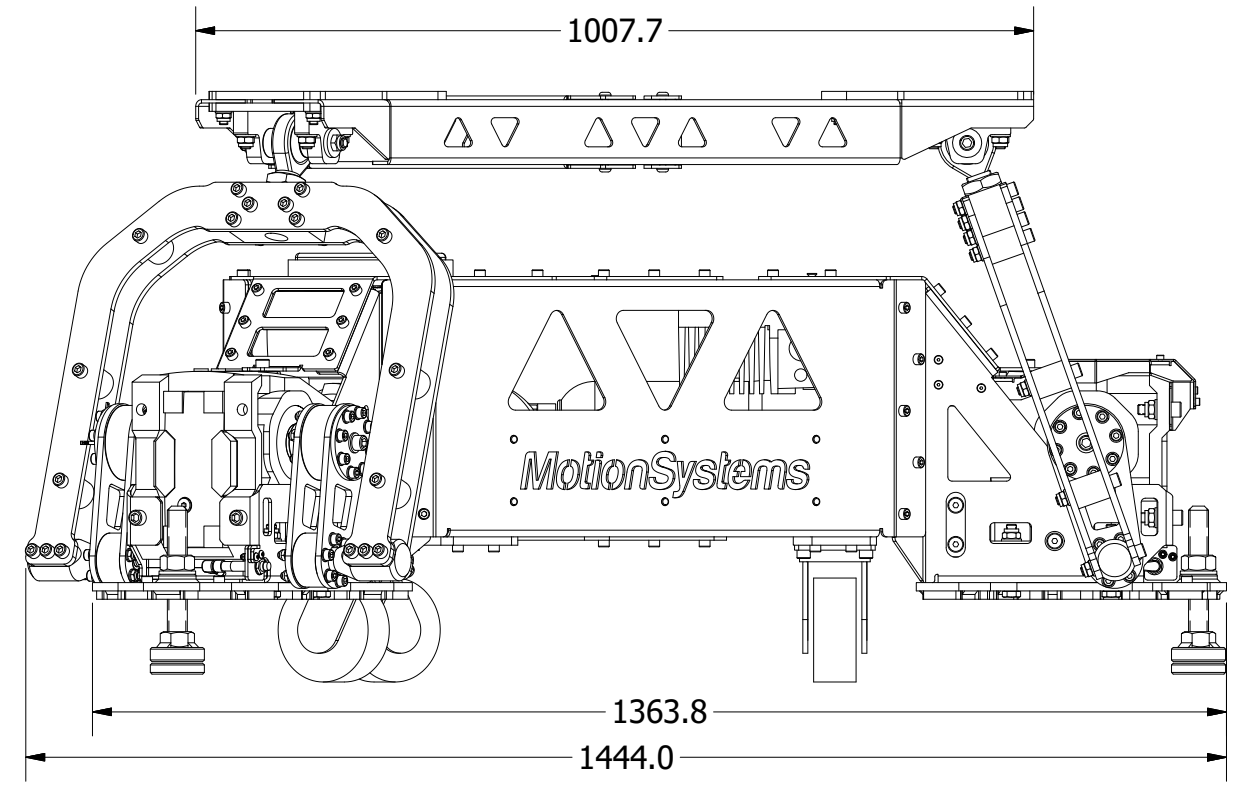
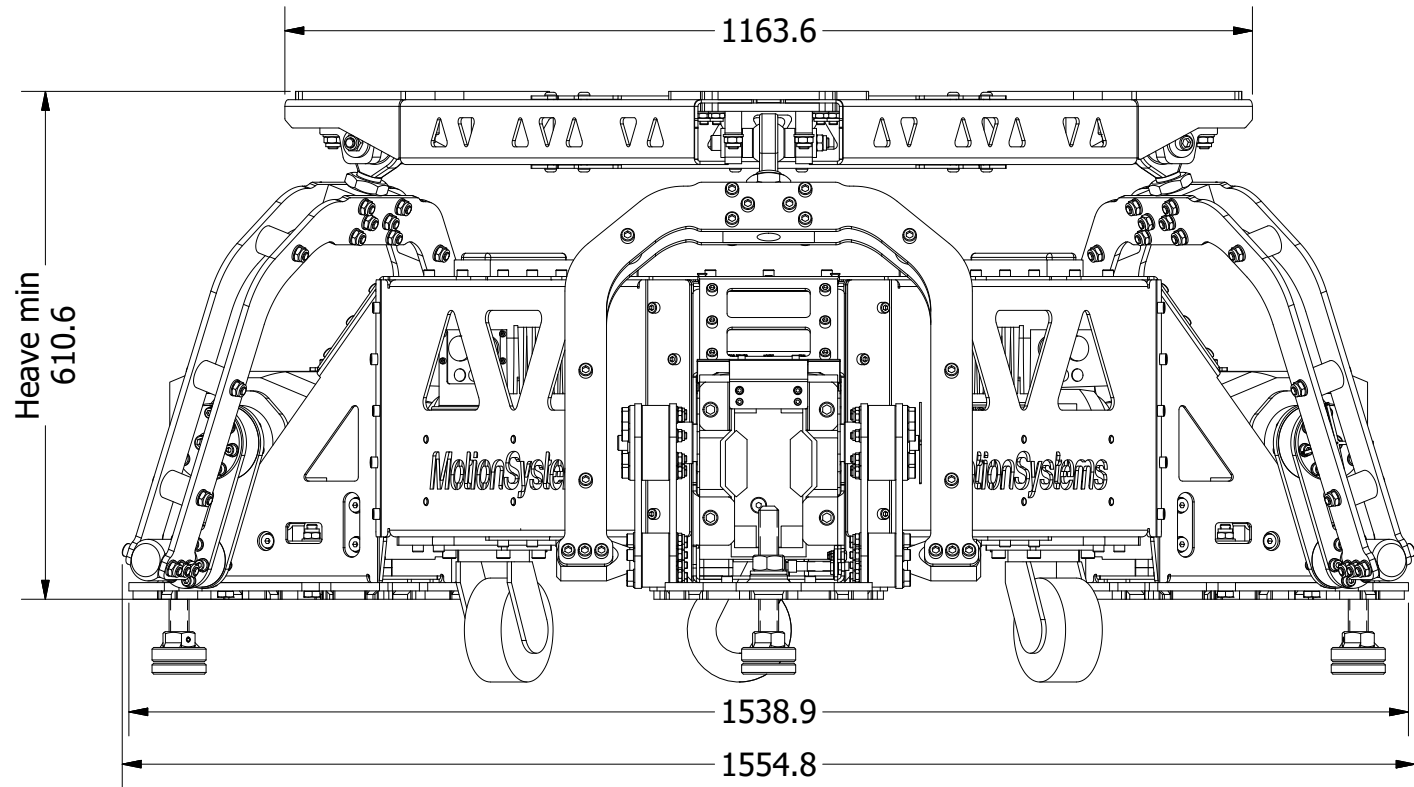
C


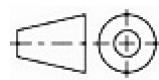
B

B

A

A



		Motion Systems ul. Duńska 13, 54-427 Wrocław, Polska www.motionSystems.eu	
TITLE General Dimensions PS-3TM-550			
@Main.iam			
SIZE A3		DWG NO PS-3TM-550_gDim	REV 4.1
SCALE 0,11 : 1	DATE 04.11.2019	SHEET 2 OF 6	

6

5

4

3

2

1

6

5

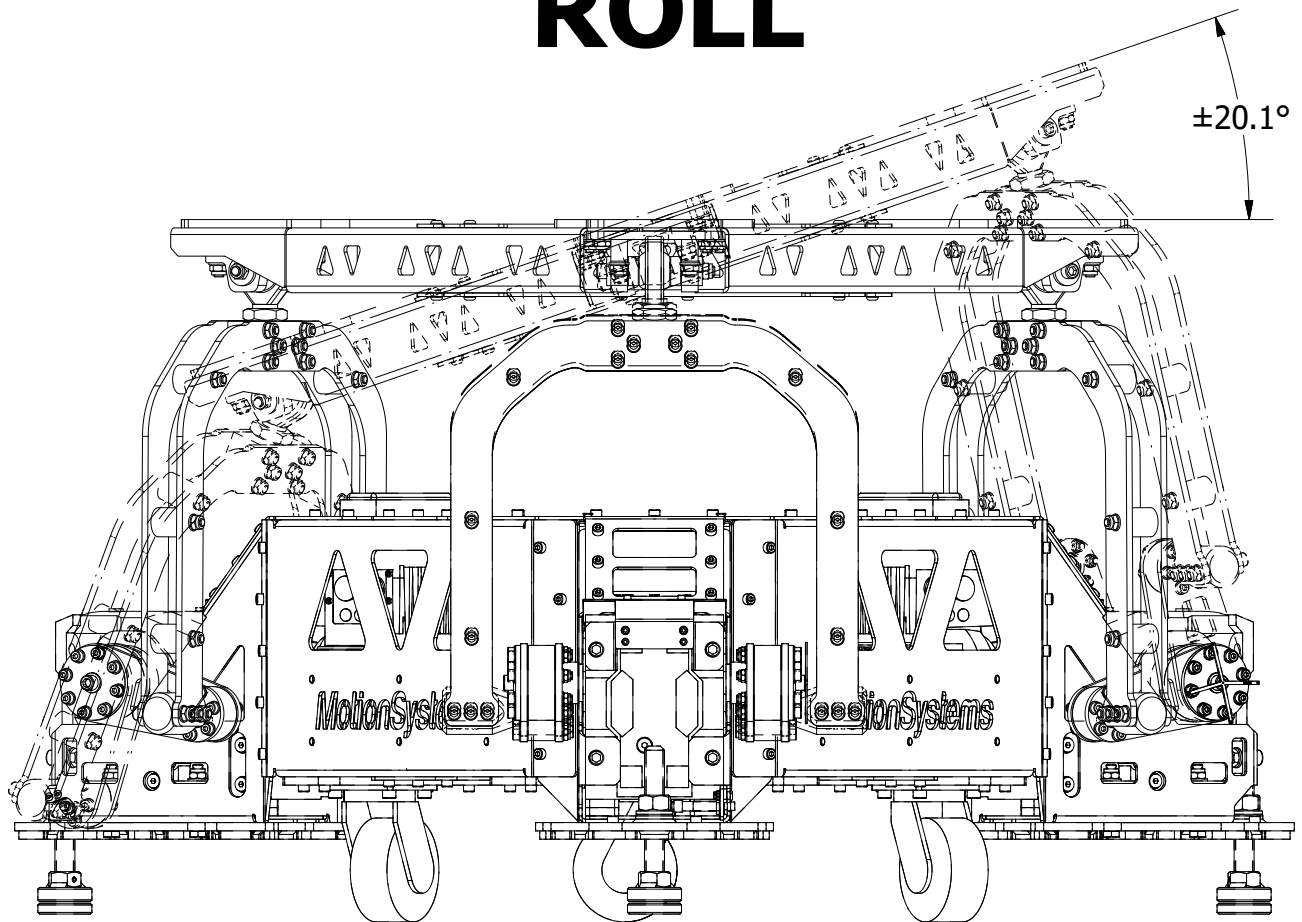
4

3

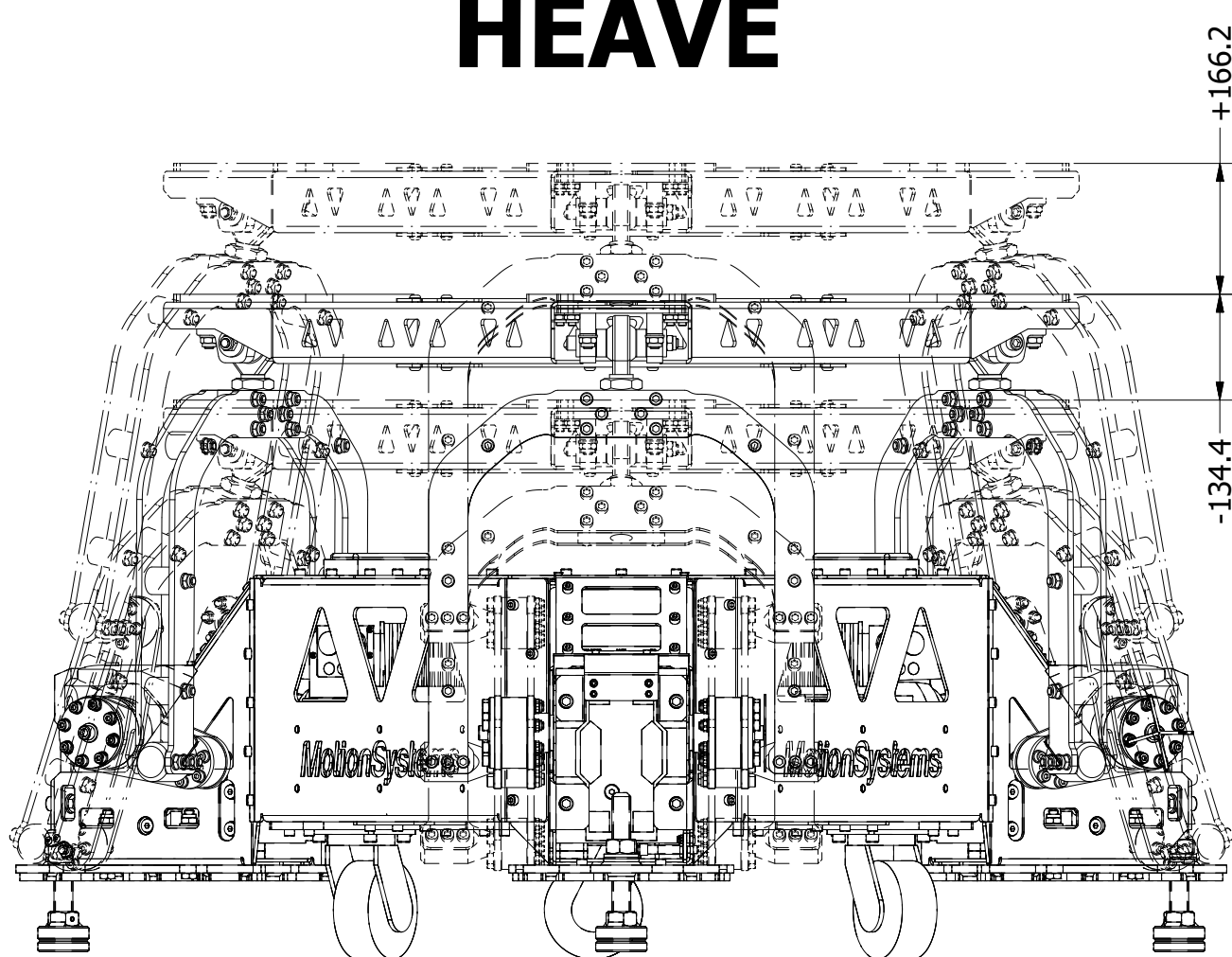
2

1

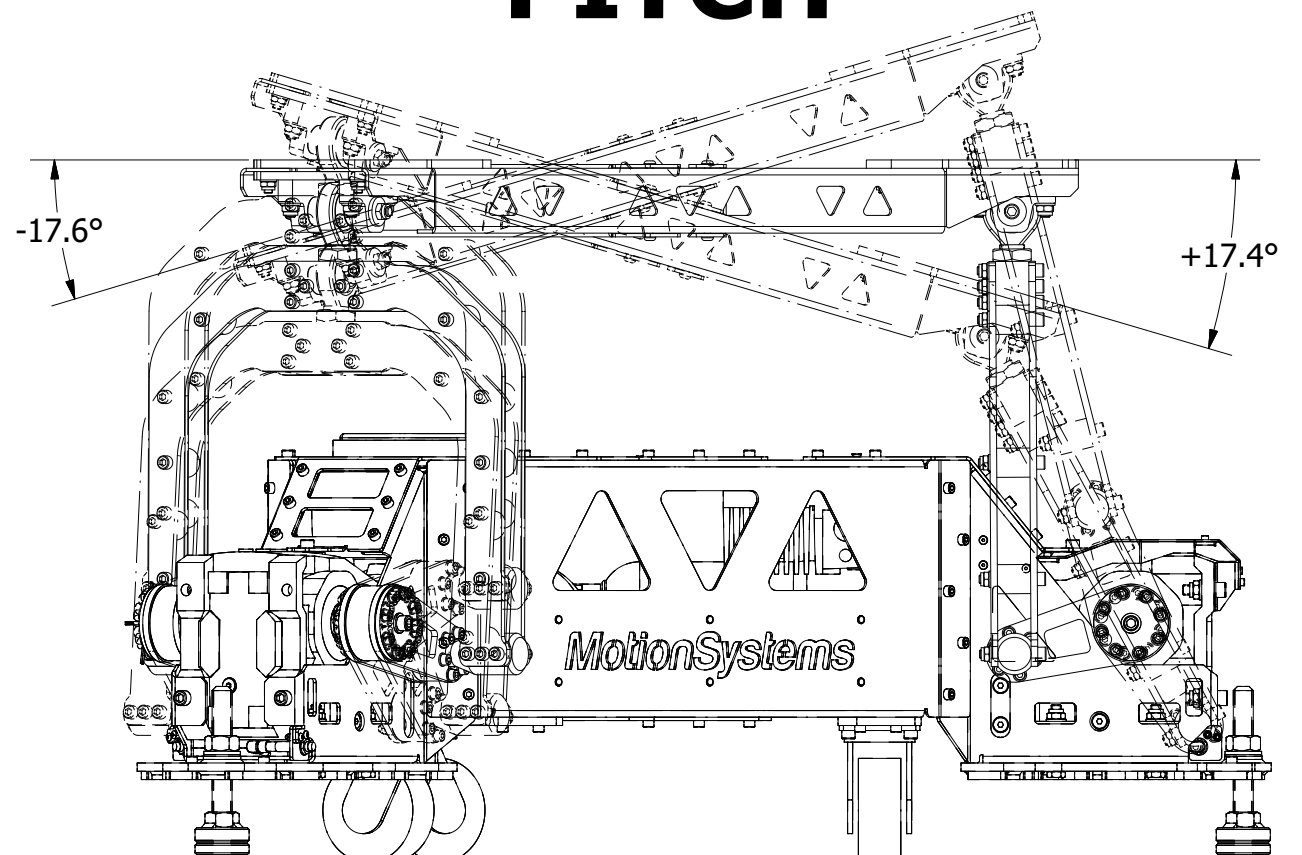
ROLL



HEAVE



PITCH



Motion Systems
 ul. Duńska 13, 54-427 Wrocław, Polska
 www.motionSystems.eu

TITLE		Single Excursion	
		PS-3TM-550	
@Main.iam			
SIZE		DWG NO	REV
A3		PS-3TM-550_gDim	4.1
SCALE	0,11 : 1	DATE	04.11.2019
		SHEET 3 OF 6	

6

5

4

3

2

1

6

5

4

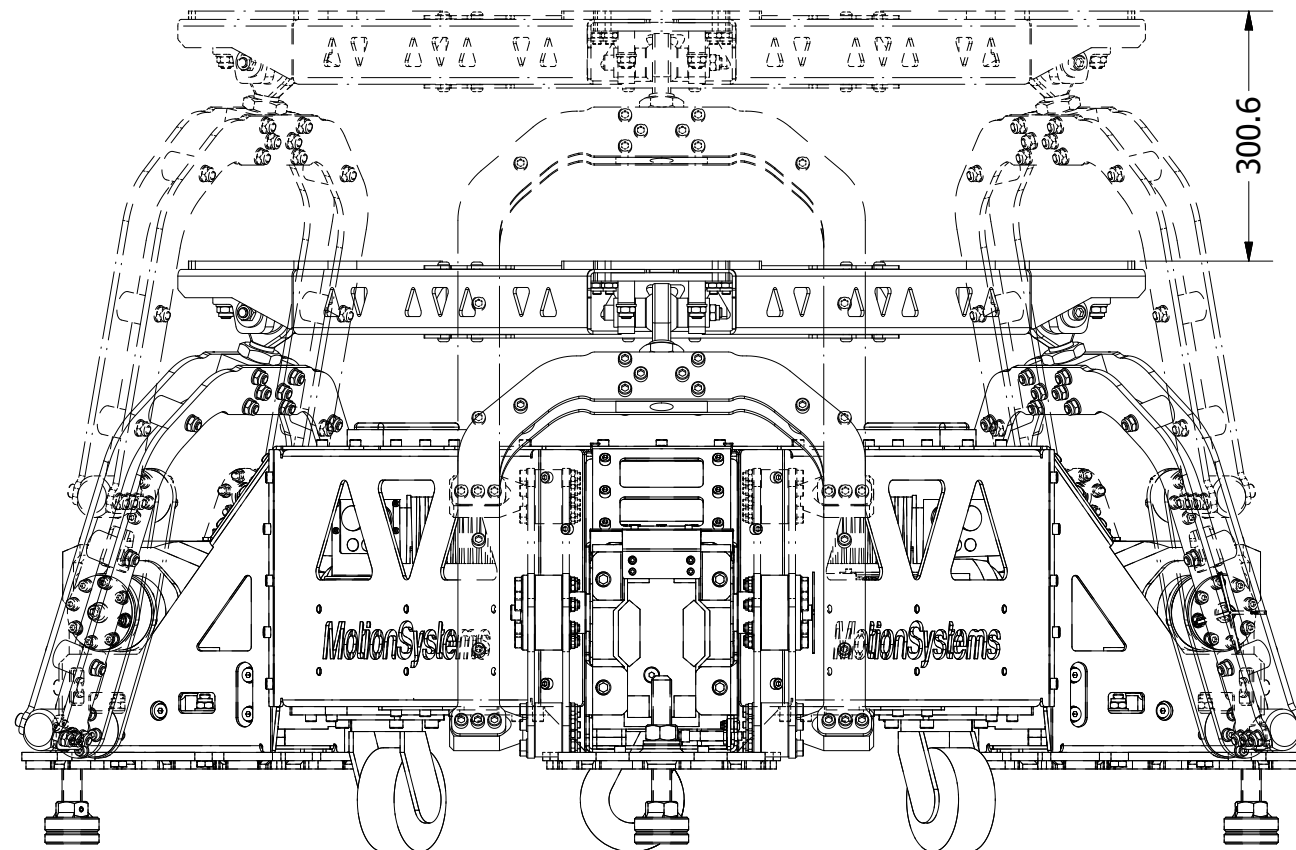
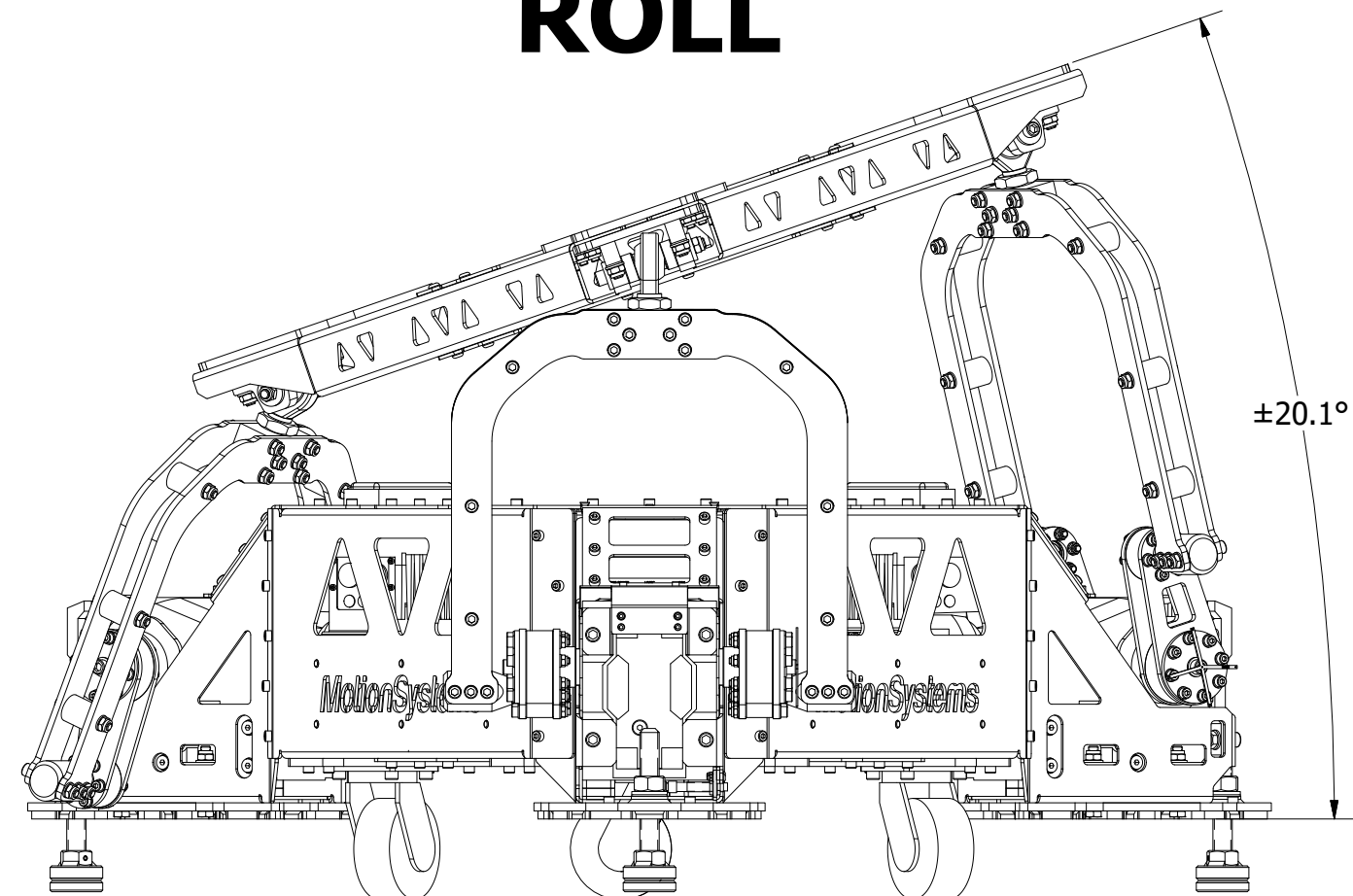
3

2

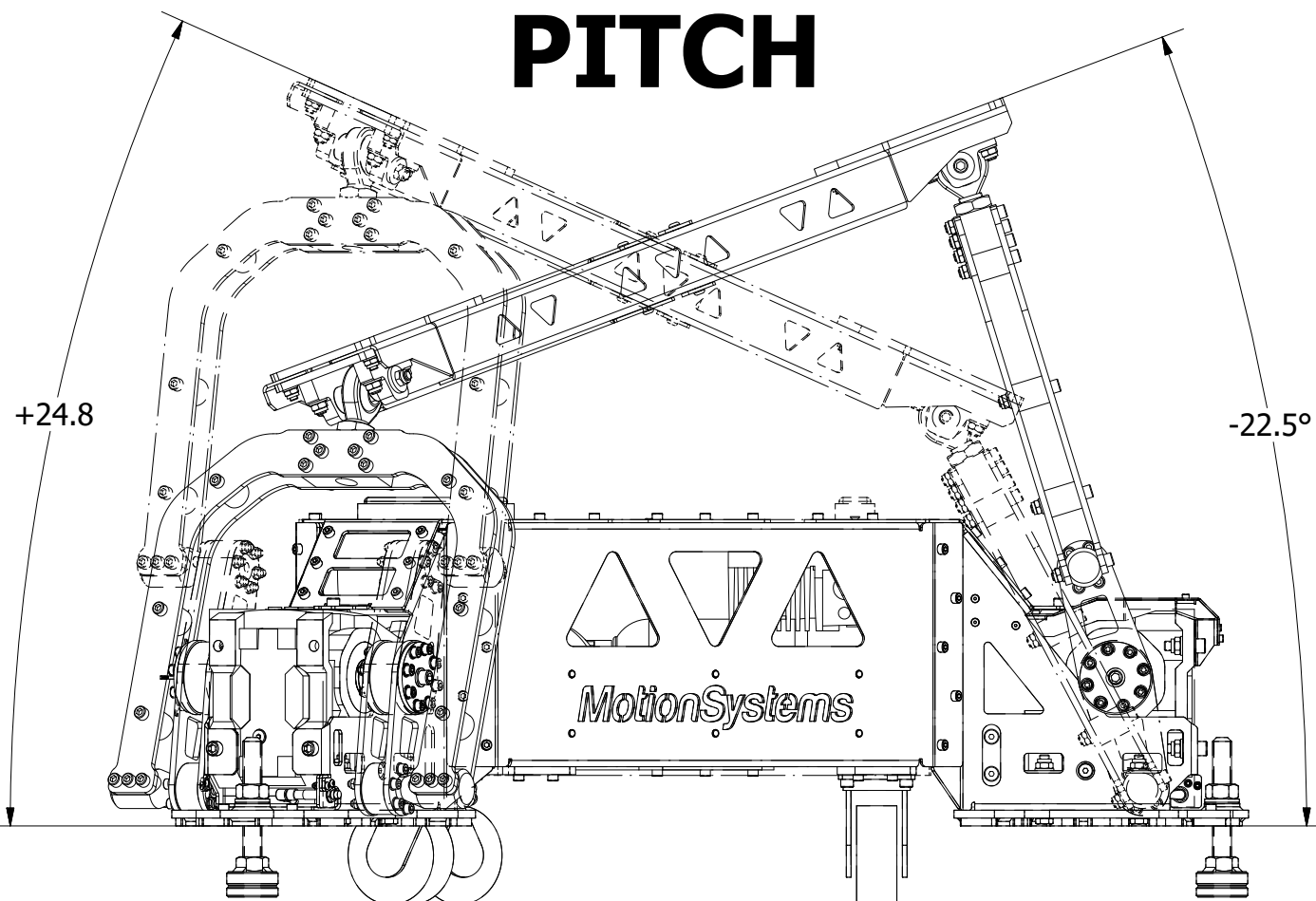
1


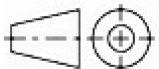
ROLL

HEAVE



PITCH



		Motion Systems ul. Duńska 13, 54-427 Wrocław, Polska www.motionSystems.eu	
TITLE Maximum Excursion PS-3TM-550			
@Main.iam			
SIZE A3		DWG NO PS-3TM-550_gDim	REV 4.1
SCALE 0,11 : 1	DATE 04.11.2019	SHEET 4 OF 6	

6

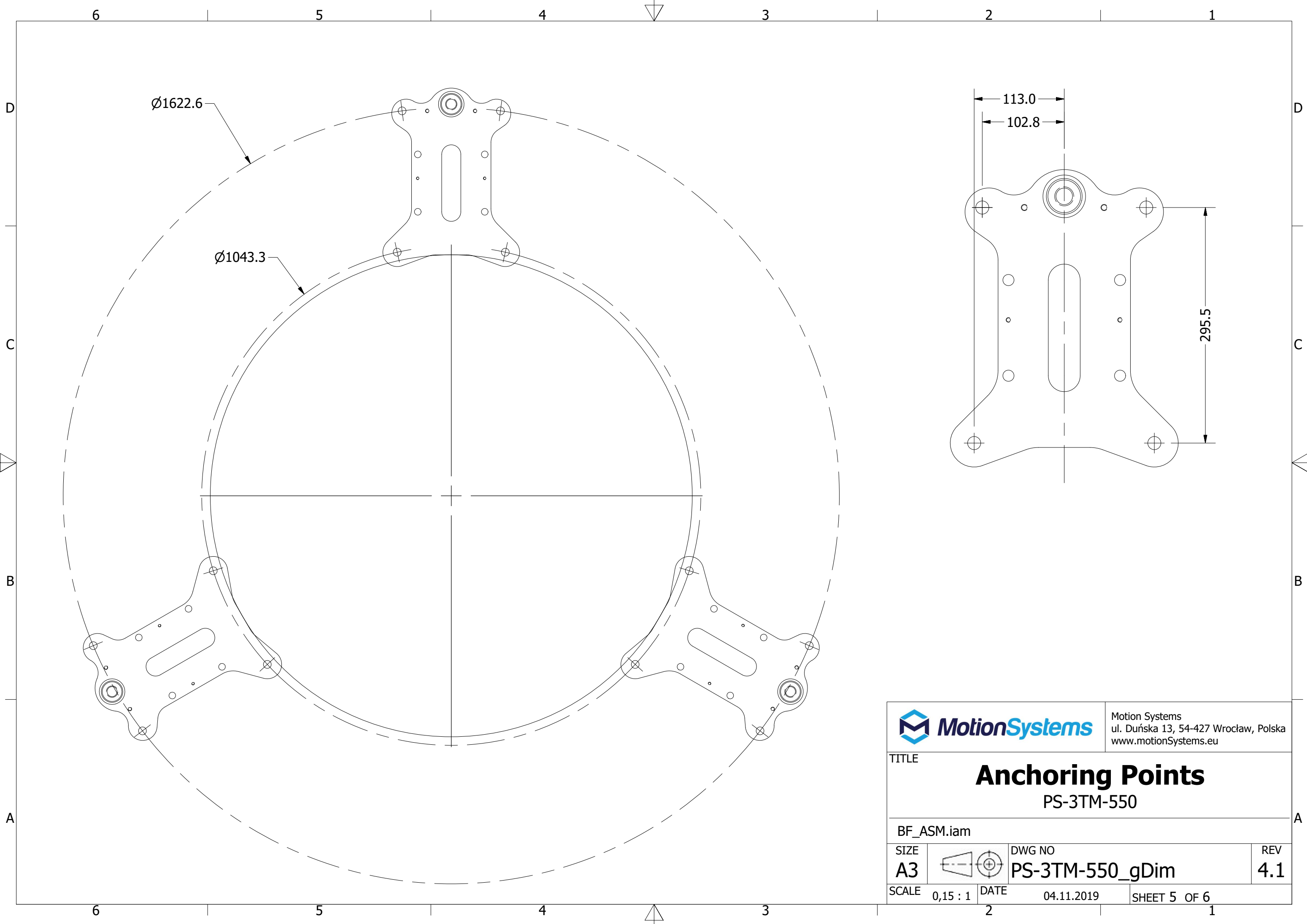
5

4

3

2

1



Ø1622.6

Ø1043.3

113.0

102.8

295.5



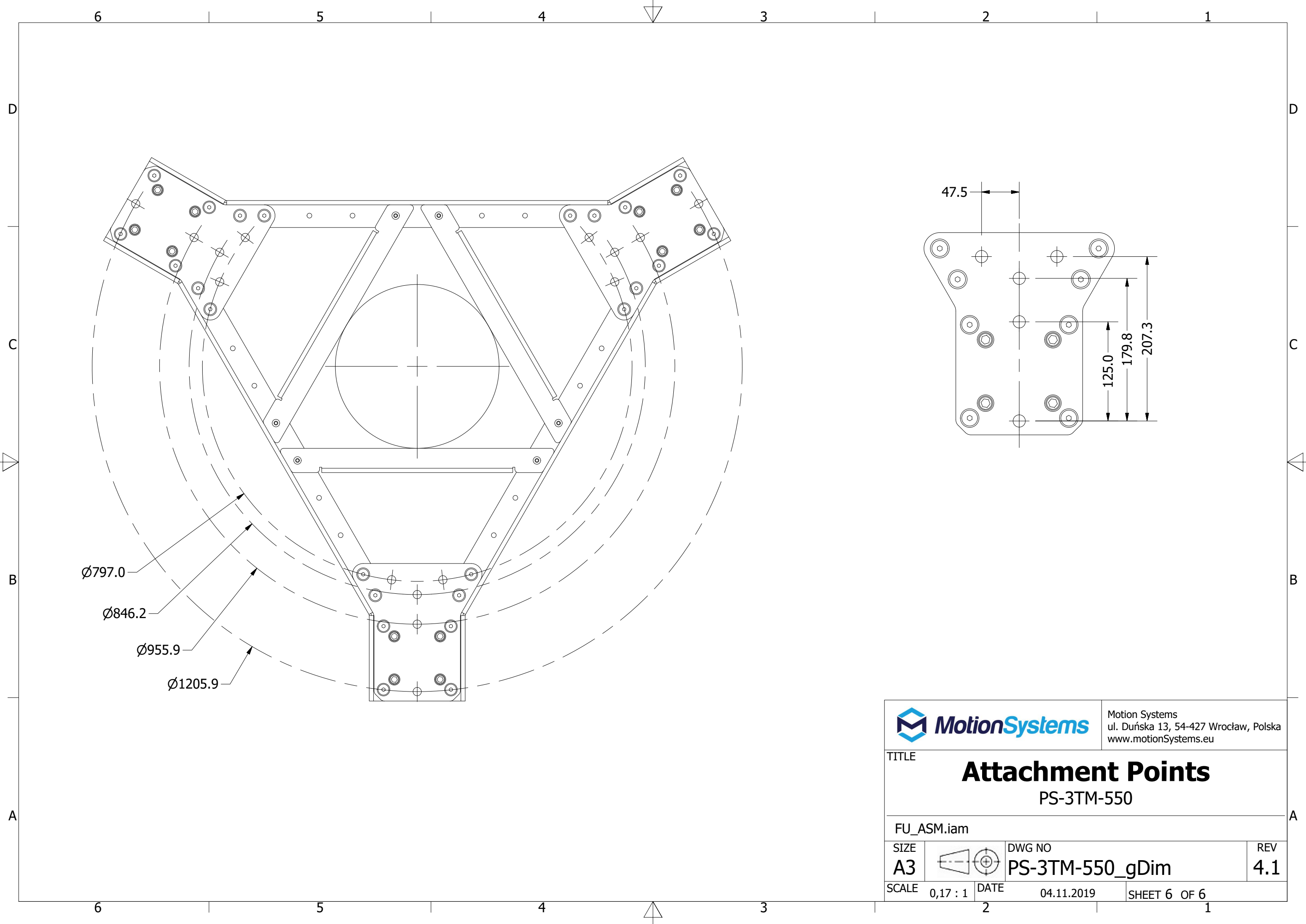
Motion Systems
ul. Duńska 13, 54-427 Wrocław, Polska
www.motionSystems.eu

TITLE
Anchoring Points
PS-3TM-550

BF_ASM.iam

SIZE A3	DWG NO PS-3TM-550_gDim	REV 4.1
-------------------	----------------------------------	-------------------

SCALE 0,15 : 1	DATE 04.11.2019	SHEET 5 OF 6
-------------------	--------------------	--------------



Ø797.0

Ø846.2

Ø955.9

Ø1205.9

47.5

125.0

179.8

207.3



Motion Systems
ul. Duńska 13, 54-427 Wrocław, Polska
www.motionSystems.eu

TITLE
Attachment Points
PS-3TM-550

FU_ASM.iam

SIZE A3	DWG NO PS-3TM-550_gDim	REV 4.1
-------------------	----------------------------------	-------------------

SCALE 0,17 : 1	DATE 04.11.2019	SHEET 6 OF 6
-------------------	--------------------	--------------