



MotionSystems

Technical documentation
PS-3TM-350
General dimensions

RESERVED AND CONFIDENTIAL

THE INFORMATION CONTAINED IN THIS DOCUMENTATION IS PROPERTY OF MOTION SYSTEMS COMPANY. ANY REPRODUCTION OF PARTS OR WHOLE WITHOUT WRITTEN PERMISSION IS PROHIBITED.

ZATRZEŻONE I POUFNE

INFORMACJE ZAWARTE W TEJ DOKUMENTACJI SĄ WŁASNOŚCIĄ FIRMY MOTION SYSTEMS. WSZELKIE REPRODUKCJE CZĘŚCI LUB CAŁOŚCI BEZ PISEMNEJ ZGODY SĄ ZABRONIONE.

6 5 4 3 2 1

D

D

C

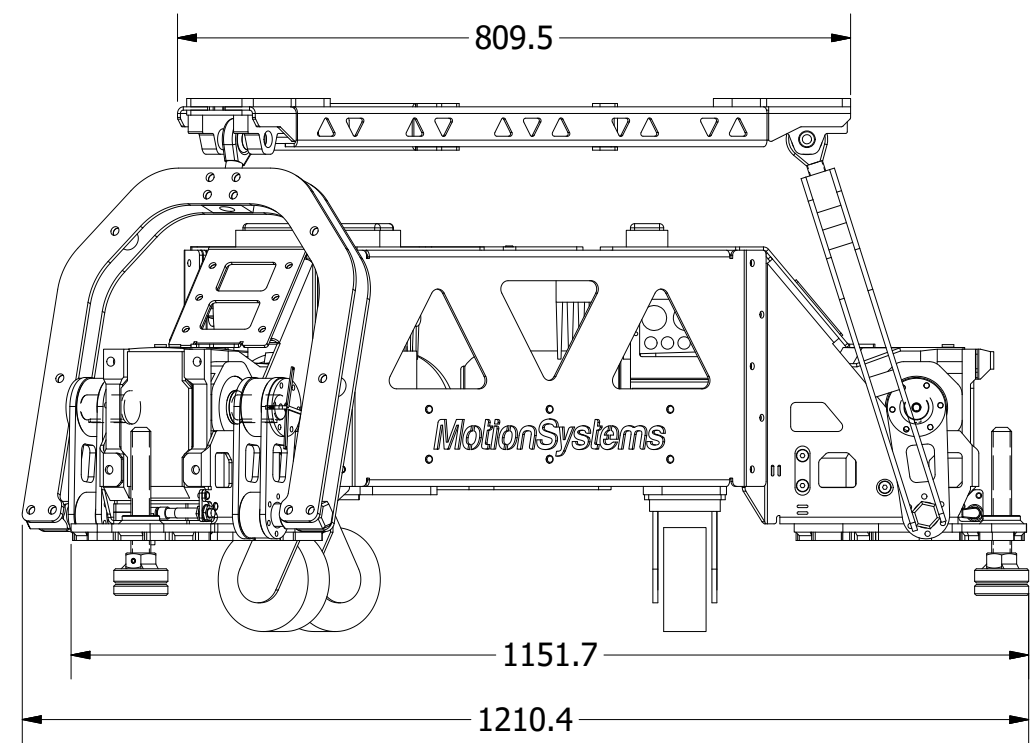
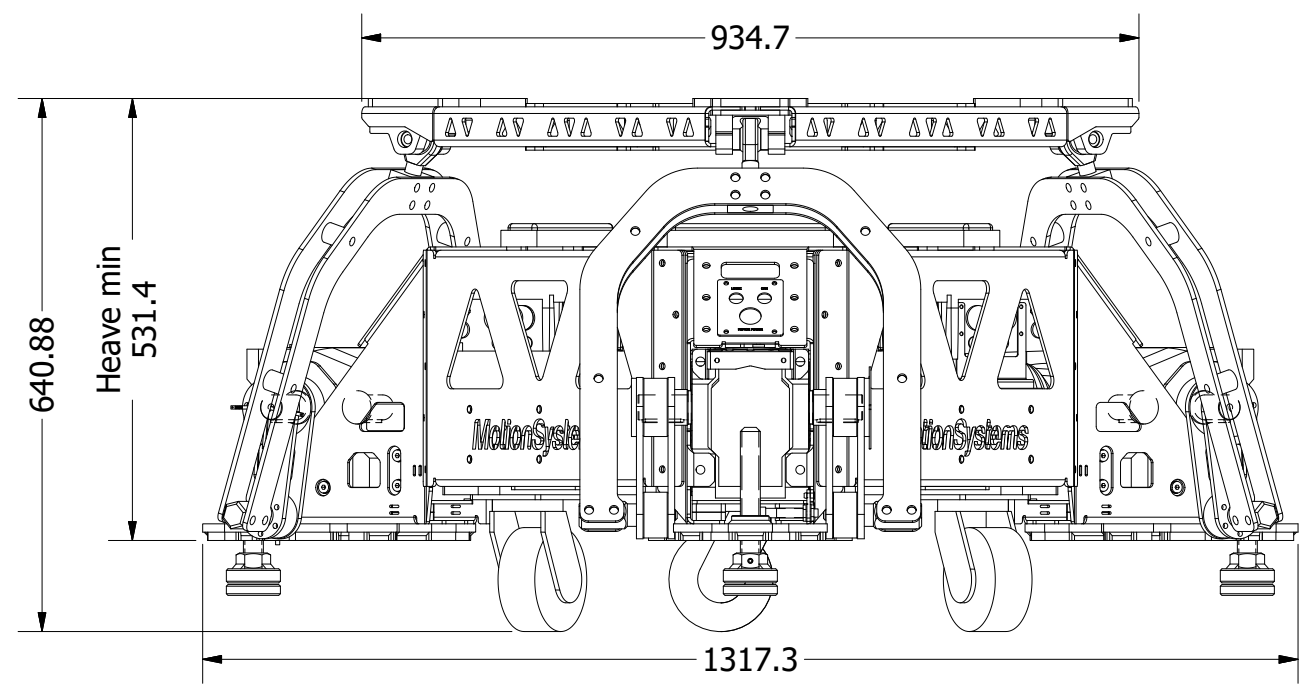
C

B

B

A

A



Motion Systems
ul. Duńska 13, 54-427 Wrocław, Polska
www.motionSystems.eu

TITLE

General Dimensions

PS-3TM-350

@Main_ASM.iam

SIZE		DWG NO	REV
A3		PS-3TM-350_gDim	4.0

SCALE	0,11 : 1	DATE	18.12.2019	SHEET 2 OF 6
-------	----------	------	------------	--------------

6 5 4 3 2 1

6

5

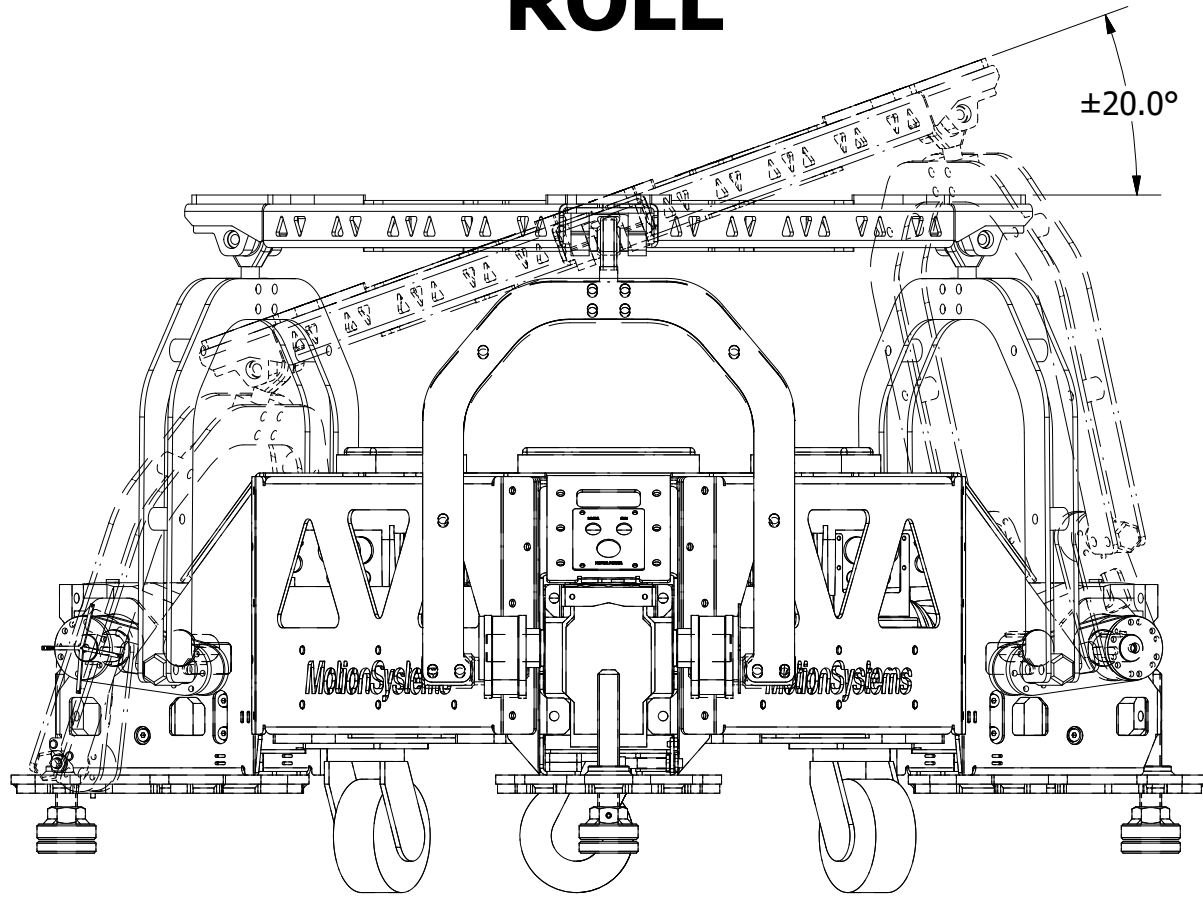
4

3

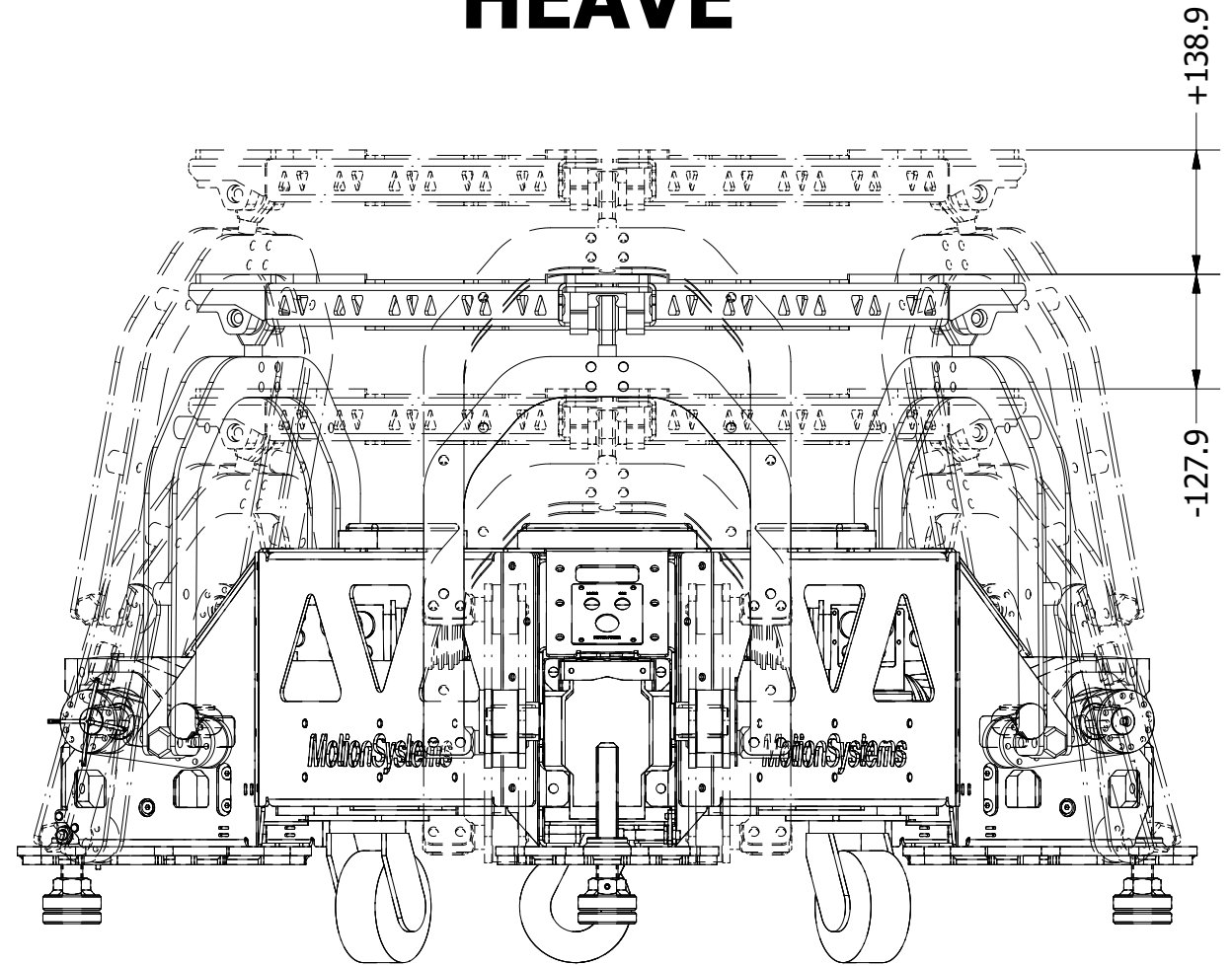
2

1

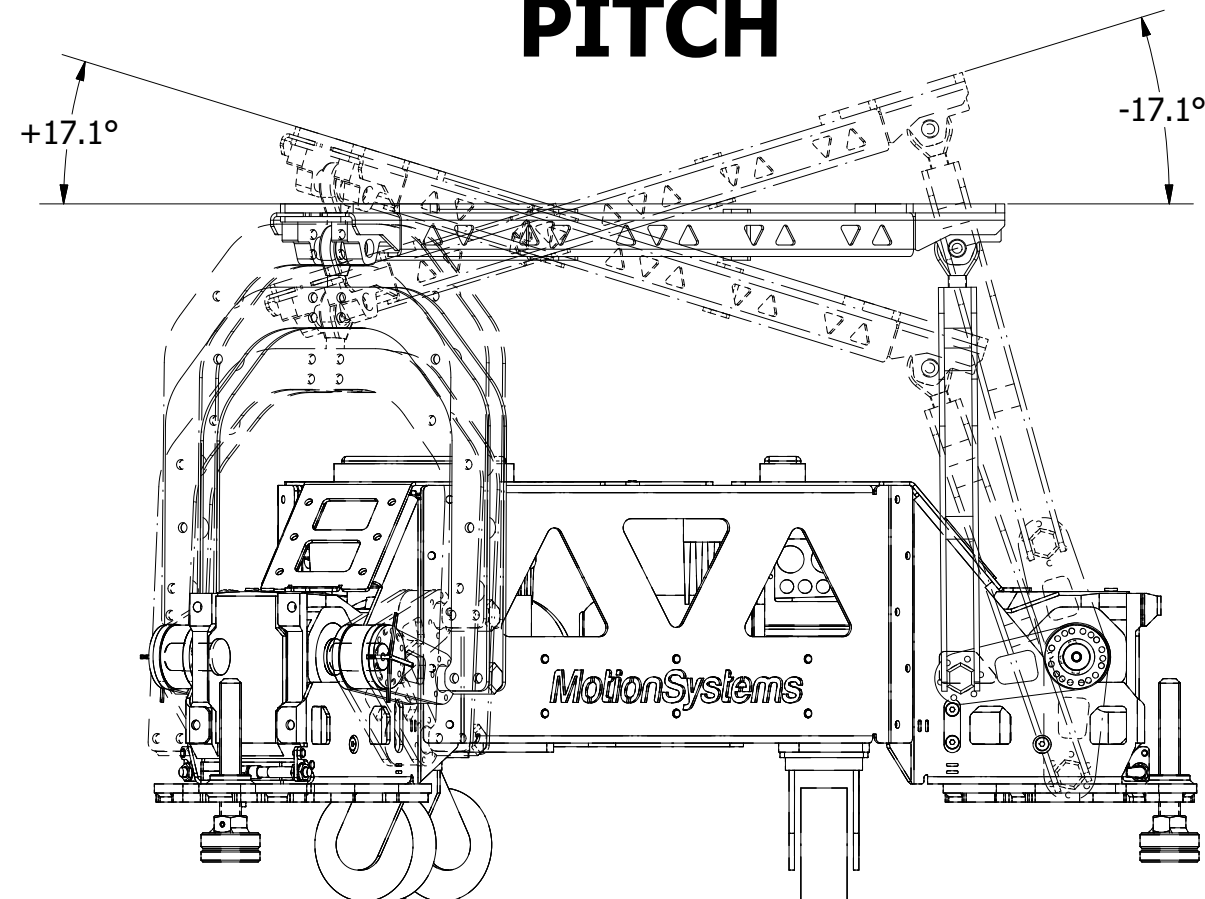
ROLL


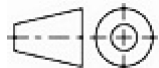


HEAVE



PITCH



		Motion Systems ul. Duńska 13, 54-427 Wrocław, Polska www.motionSystems.eu	
TITLE		<h2>Single Excursions</h2> <h3>PS-3TM-350</h3>	
@Main_ASM.iam			
SIZE		DWG NO	REV
A3		PS-3TM-350_gDim	4.0
SCALE	0,12 : 1	DATE	18.12.2019
		SHEET 3 OF 6	

6

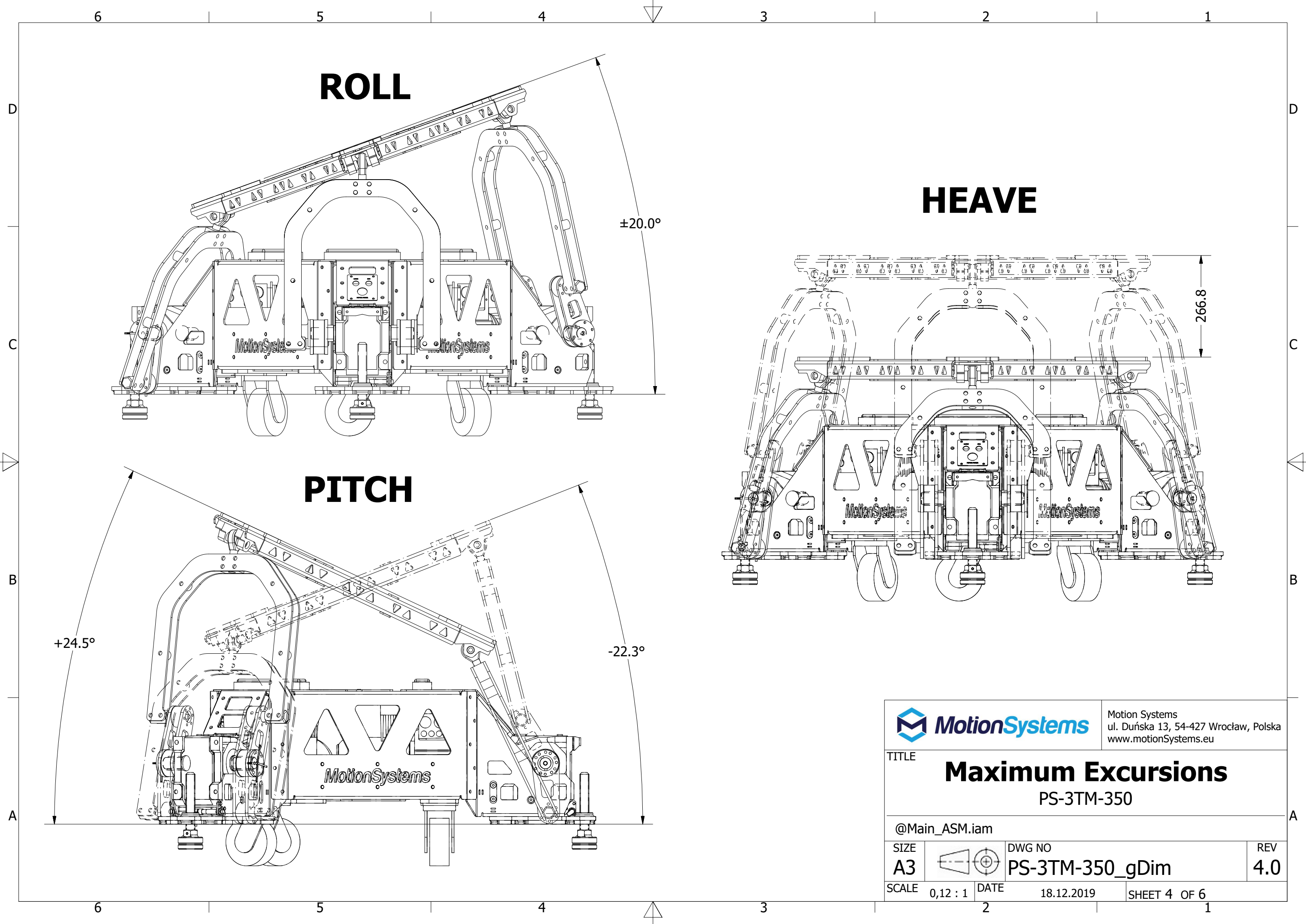
5


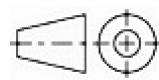
4

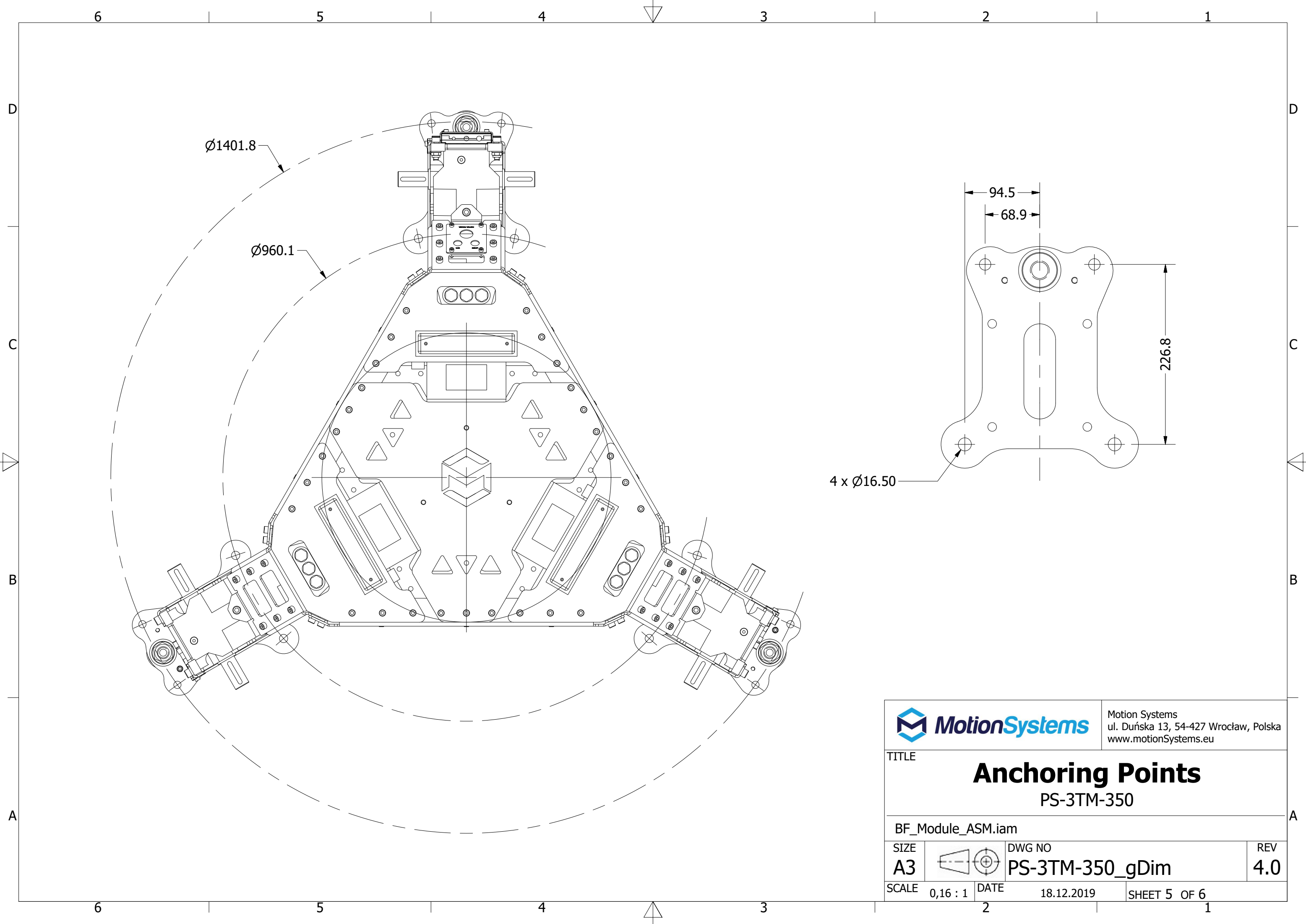
3

2

1



		Motion Systems ul. Duńska 13, 54-427 Wrocław, Polska www.motionSystems.eu	
TITLE		<h1>Maximum Excursions</h1> <h2>PS-3TM-350</h2>	
@Main_ASM.iam			
SIZE		DWG NO	REV
A3		PS-3TM-350_gDim	4.0
SCALE	0,12 : 1	DATE	18.12.2019
		SHEET 4 OF 6	



Ø1401.8


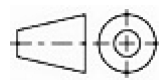
Ø960.1

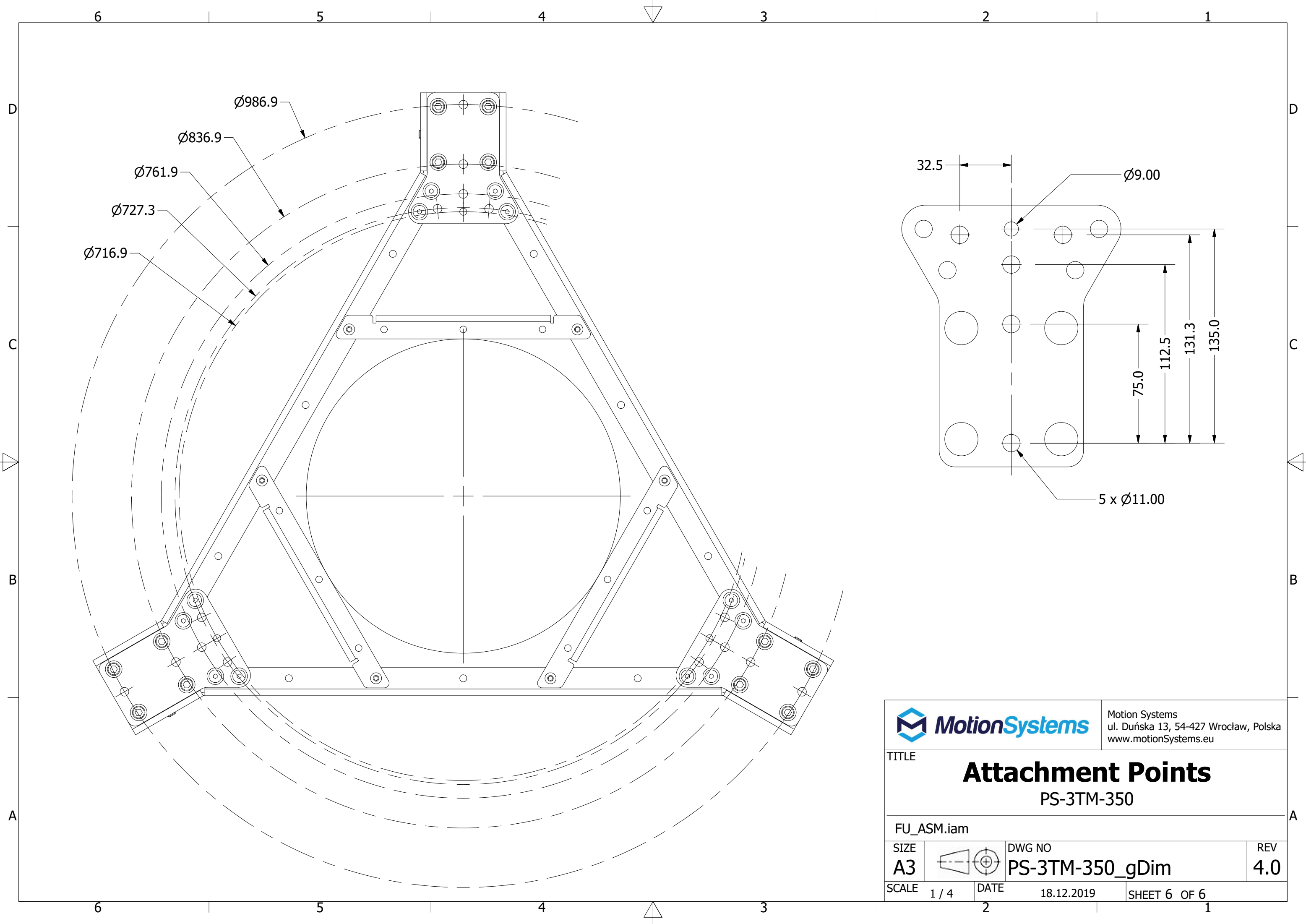
94.5


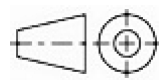
68.9

226.8

4 x Ø16.50

		Motion Systems ul. Duńska 13, 54-427 Wrocław, Polska www.motionSystems.eu	
TITLE <h2 style="text-align: center;">Anchoring Points</h2> <h3 style="text-align: center;">PS-3TM-350</h3>			
BF_Module_ASM.iam			
SIZE A3		DWG NO PS-3TM-350_gDim	REV 4.0
SCALE 0,16 : 1	DATE 18.12.2019	SHEET 5 OF 6	



		Motion Systems ul. Duńska 13, 54-427 Wrocław, Polska www.motionSystems.eu	
TITLE <h2 style="text-align: center;">Attachment Points</h2> <h3 style="text-align: center;">PS-3TM-350</h3>			
FU_ASM.iam			
SIZE A3		DWG NO PS-3TM-350_gDim	REV 4.0
SCALE 1 / 4	DATE 18.12.2019	SHEET 6 OF 6	