



# *MotionSystems*

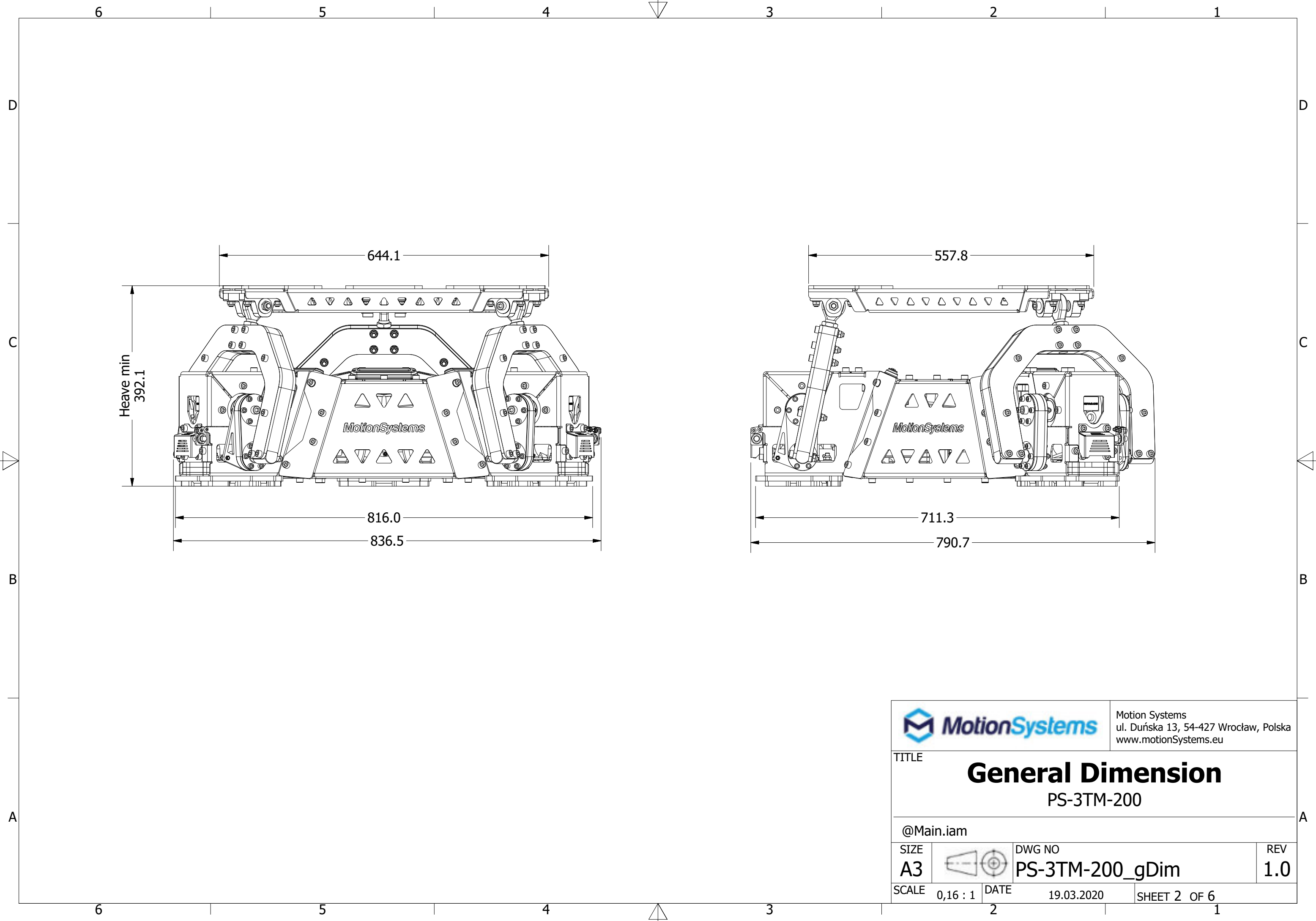
Technical documentation  
**PS-3TM-200**  
General dimensions



**RESERVED AND CONFIDENTIAL**

THE INFORMATION CONTAINED IN THIS DOCUMENTATION IS PROPERTY OF MOTION SYSTEMS COMPANY. ANY REPRODUCTION OF PARTS OR WHOLE WITHOUT WRITTEN PERMISSION IS PROHIBITED.

**ZATRZEŻONE I POUFNE**

INFORMACJE ZAWARTE W TEJ DOKUMENTACJI SĄ WŁASNOŚCIĄ FIRMY MOTION SYSTEMS. WSZELKIE REPRODUKCJE CZĘŚCI LUB CAŁOŚCI BEZ PISEMNEJ ZGODY SĄ ZABRONIONE.



		Motion Systems ul. Duńska 13, 54-427 Wrocław, Polska <a href="http://www.motionSystems.eu">www.motionSystems.eu</a>	
TITLE <h2 style="text-align: center;">General Dimension</h2> <h3 style="text-align: center;">PS-3TM-200</h3>			
@Main.iam			
SIZE		DWG NO	REV
<b>A3</b>		<b>PS-3TM-200_gDim</b>	<b>1.0</b>
SCALE	0,16 : 1	DATE	19.03.2020
		SHEET 2 OF 6	

6

5

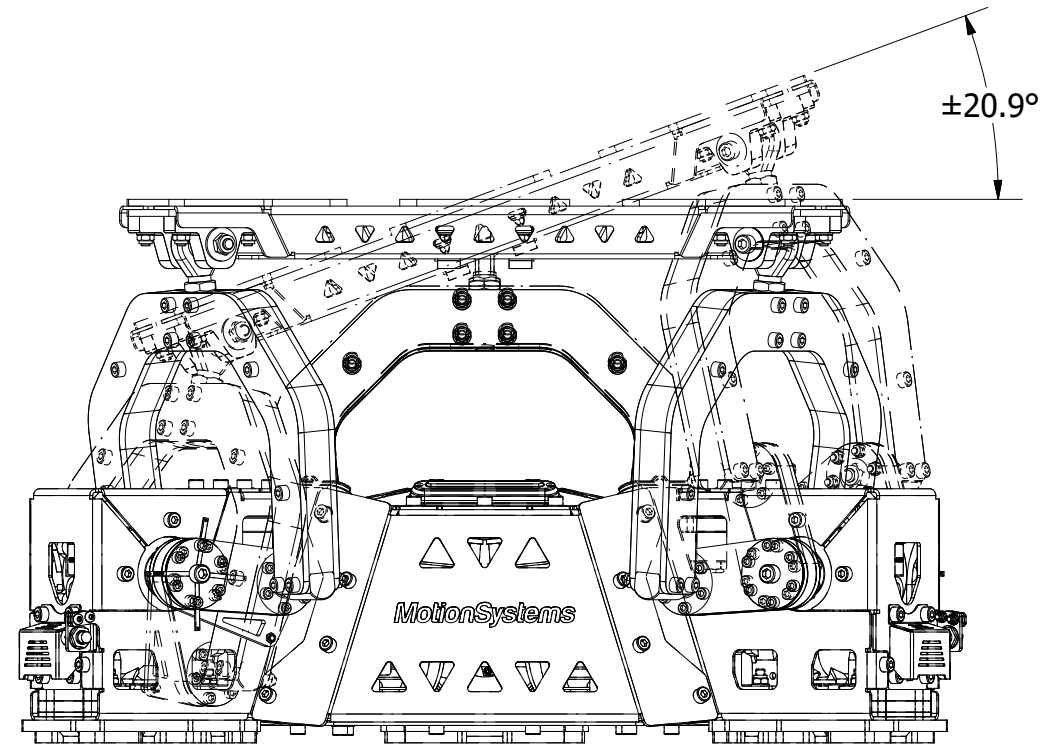
4

3

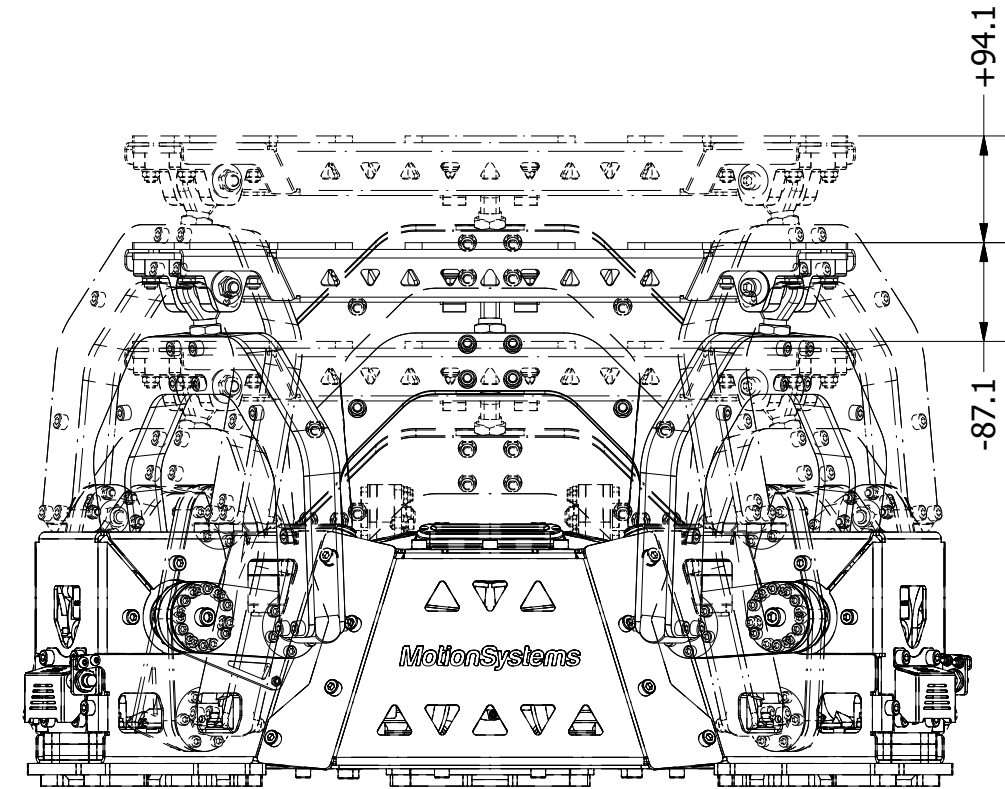
2

1

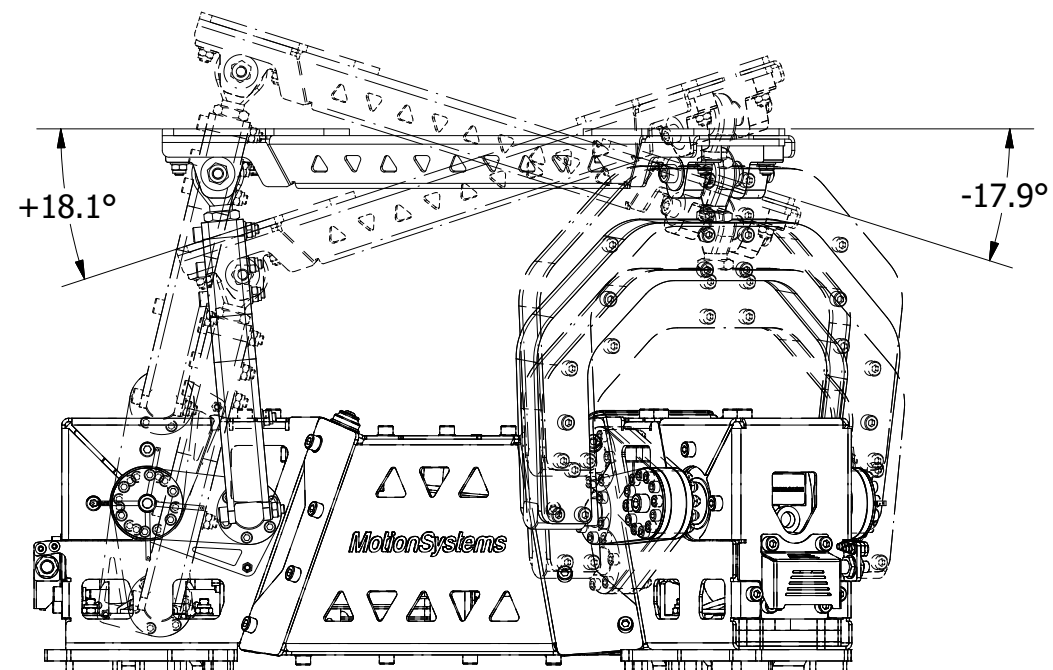
# ROLL



# HEAVE



# PITCH



Motion Systems  
 ul. Duńska 13, 54-427 Wrocław, Polska  
 www.motionSystems.eu

TITLE

## Single Excursion

PS-3TM-200

@Main.iam

SIZE

A3

DWG NO

PS-3TM-200\_gDim

REV

1.0

SCALE

0,15 : 1

DATE

19.03.2020

SHEET 3 OF 6

6

5

4

3

2

1

6

5

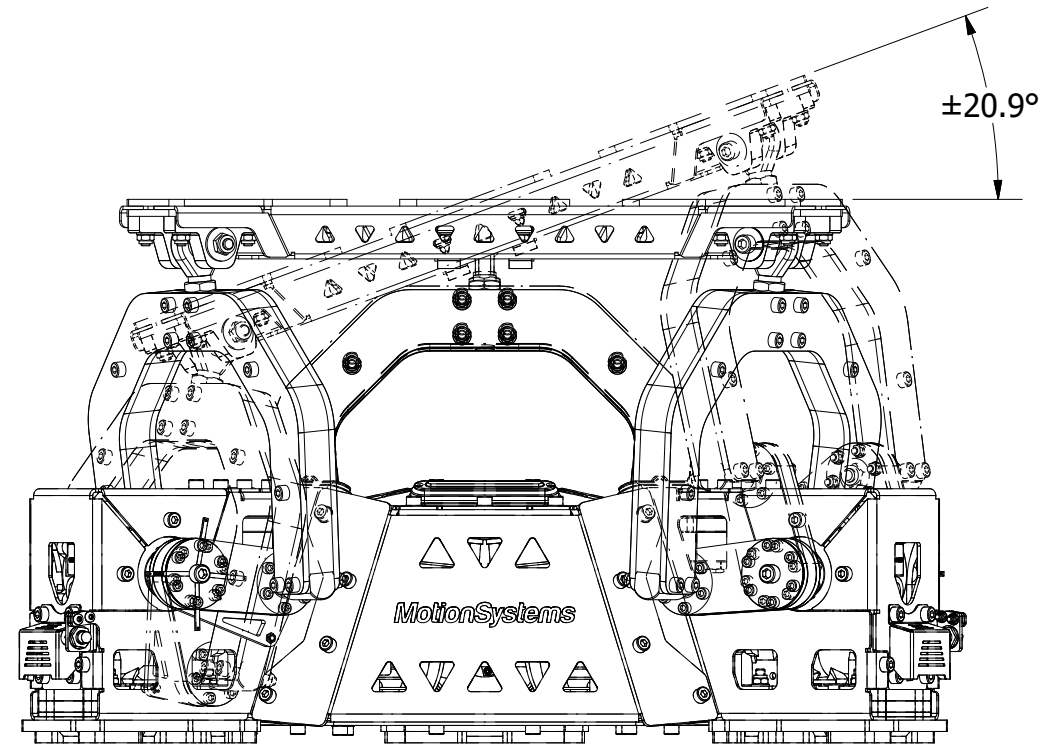
4

3

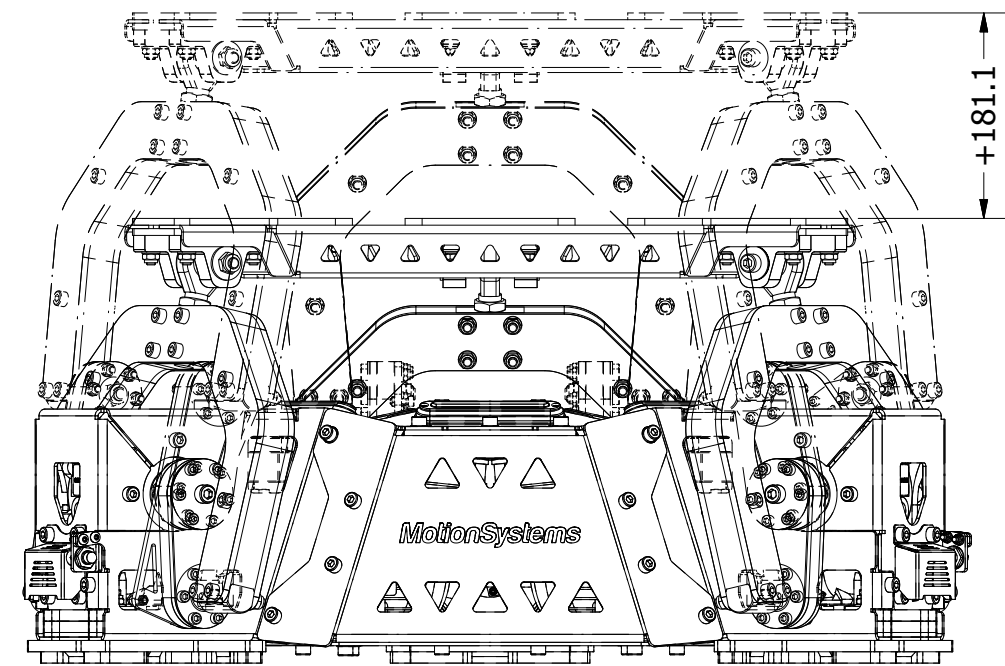
2

1

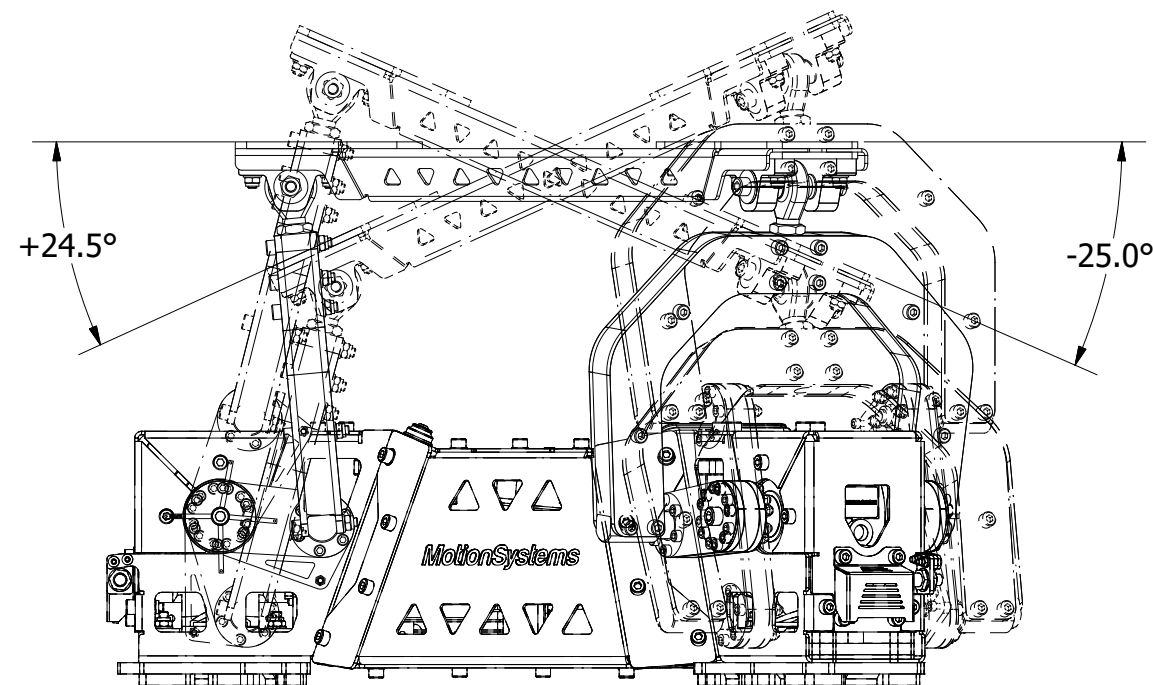
# ROLL





# HEAVE



# PITCH



		Motion Systems ul. Duńska 13, 54-427 Wrocław, Polska <a href="http://www.motionSystems.eu">www.motionSystems.eu</a>	
TITLE		<h2>Maximum Excursion</h2> <h3>PS-3TM-200</h3>	
@Main.iam			
SIZE		DWG NO	REV
A3		PS-3TM-200_gDim	1.0
SCALE	0,15 : 1	DATE	19.03.2020
		SHEET 4 OF 6	

6

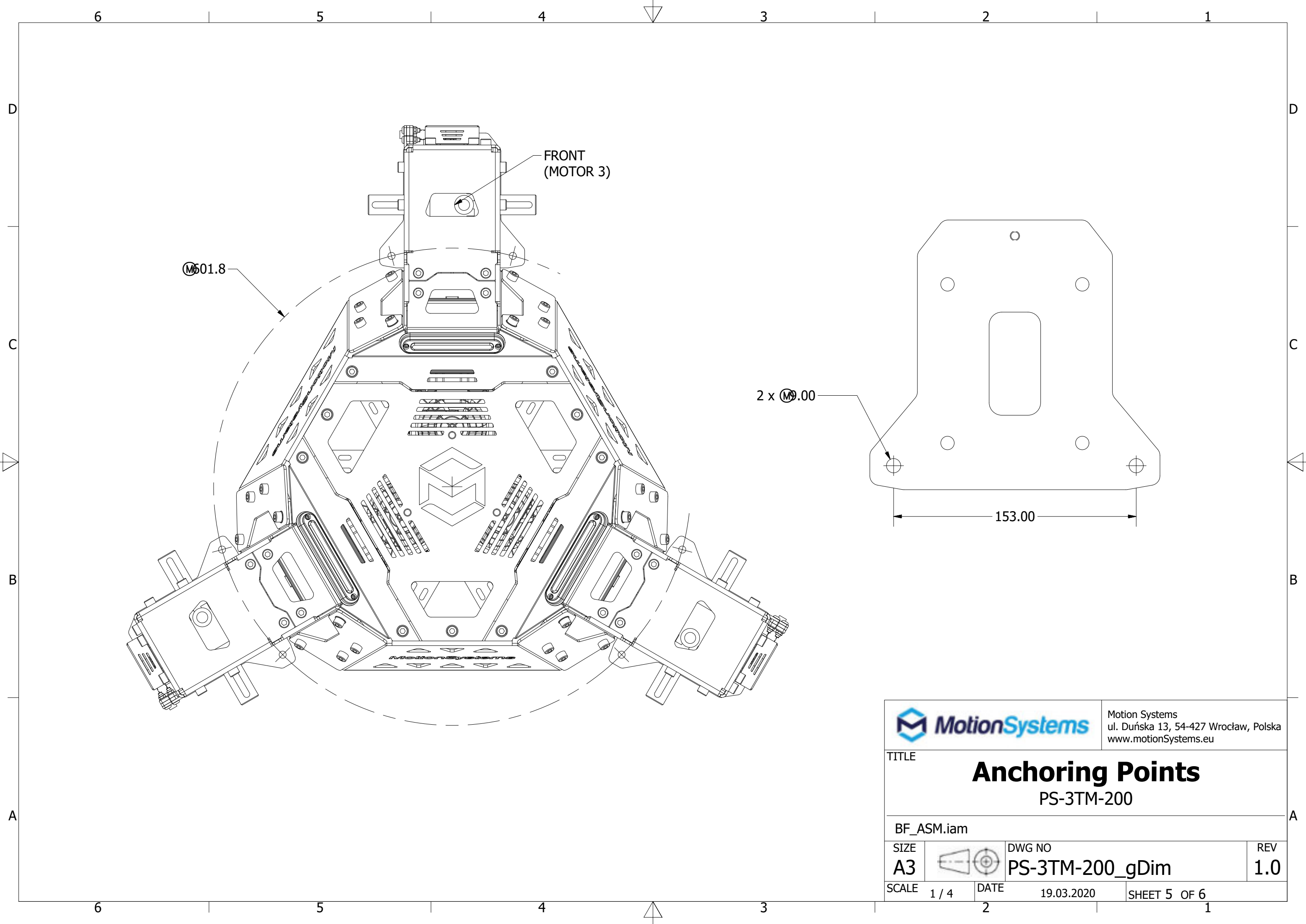
5

4

3

2

1



FRONT  
(MOTOR 3)

M501.8

2 x M9.00

153.00



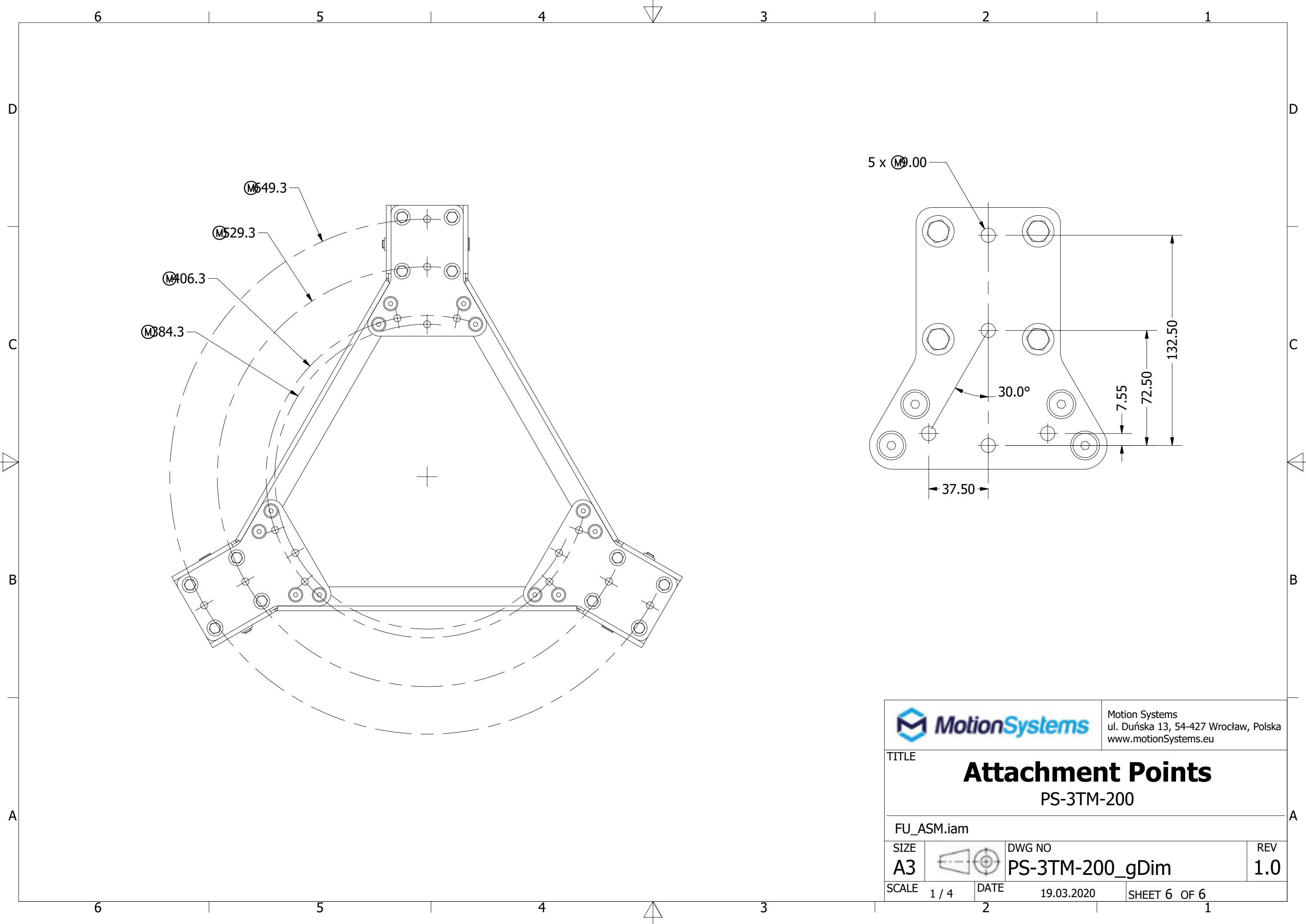
Motion Systems  
ul. Duńska 13, 54-427 Wrocław, Polska  
www.motionSystems.eu



TITLE  
**Anchoring Points**  
PS-3TM-200

BF\_ASM.iam

SIZE <b>A3</b>	DWG NO PS-3TM-200_gDim	REV <b>1.0</b>
-------------------	---------------------------	-------------------

SCALE 1 / 4	DATE 19.03.2020	SHEET 5 OF 6
----------------	--------------------	--------------



		Motion Systems ul. Duńska 13, 54-427 Wrocław, Polska www.motionSystems.eu	
TITLE <h2 style="text-align: center;">Attachment Points</h2> <h3 style="text-align: center;">PS-3TM-200</h3>			
FU_ASM.iam			
SIZE <b>A3</b>		DWG NO <b>PS-3TM-200_gDim</b>	REV <b>1.0</b>
SCALE 1 / 4	DATE 19.03.2020	SHEET 6 OF 6	