



# *Motion*Systems

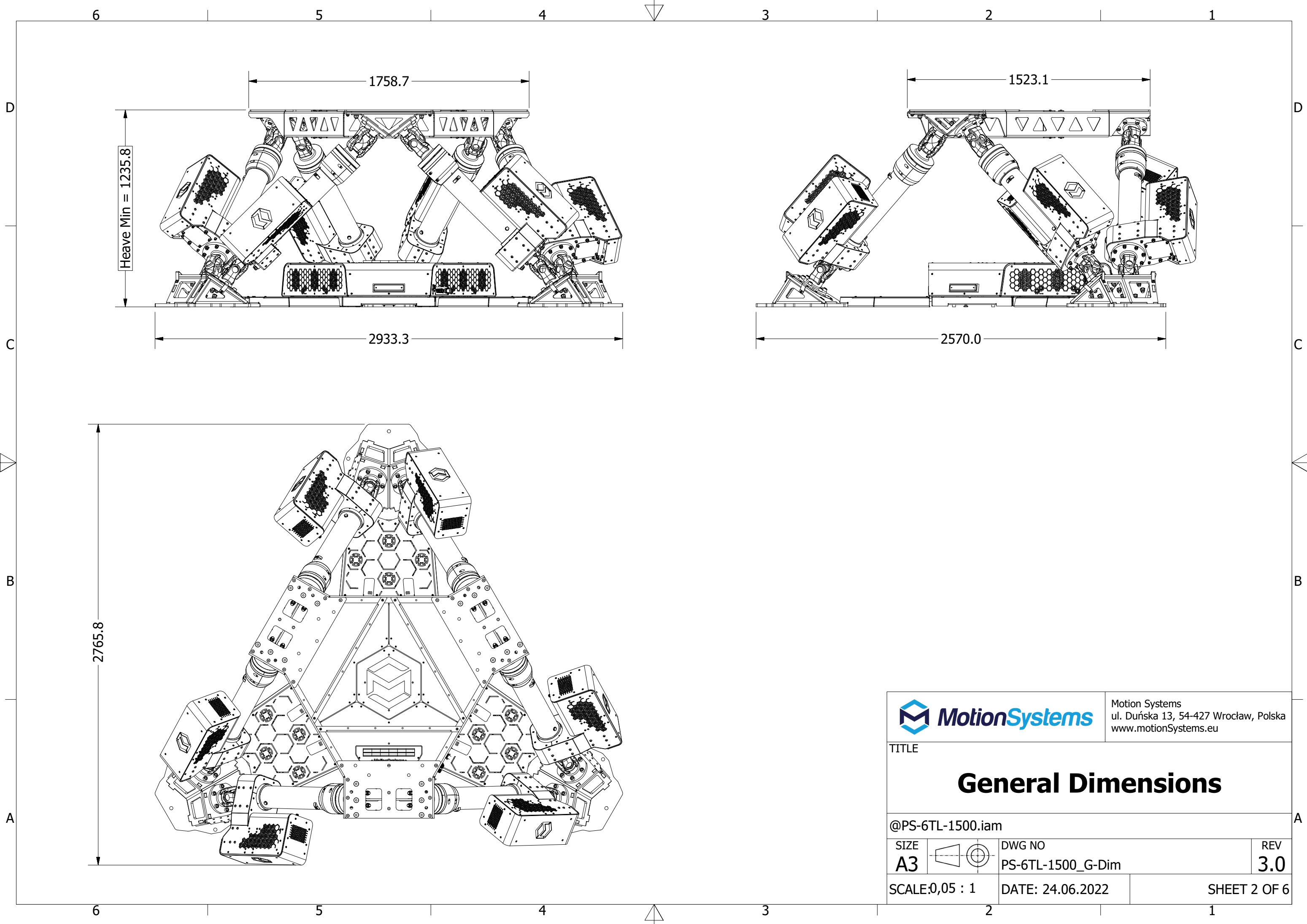
Technical documentation  
**PS-6TL-1500**  
Geometry


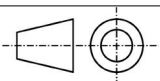
**RESERVED AND CONFIDENTIAL**

THE INFORMATION CONTAINED IN THIS DOCUMENTATION IS PROPERTY OF MOTION SYSTEMS COMPANY. ANY REPRODUCTION OF PARTS OR WHOLE WITHOUT WRITTEN PERMISSION IS PROHIBITED.

**ZATRZEŻONE I POUFNE**

INFORMACJE ZAWARTE W TEJ DOKUMENTACJI SĄ WŁASNOŚCIĄ FIRMY MOTION SYSTEMS. WSZELKIE REPRODUKCJE CZĘŚCI LUB CAŁOŚCI BEZ PISEMNEJ ZGODY SĄ ZABRONIONE.



		Motion Systems ul. Duńska 13, 54-427 Wrocław, Polska <a href="http://www.motionSystems.eu">www.motionSystems.eu</a>	
TITLE			
<b>General Dimensions</b>			
@PS-6TL-1500.iam			
SIZE <b>A3</b>		DWG NO PS-6TL-1500_G-Dim	REV <b>3.0</b>
SCALE:0,05 : 1		DATE: 24.06.2022	SHEET 2 OF 6

6

5

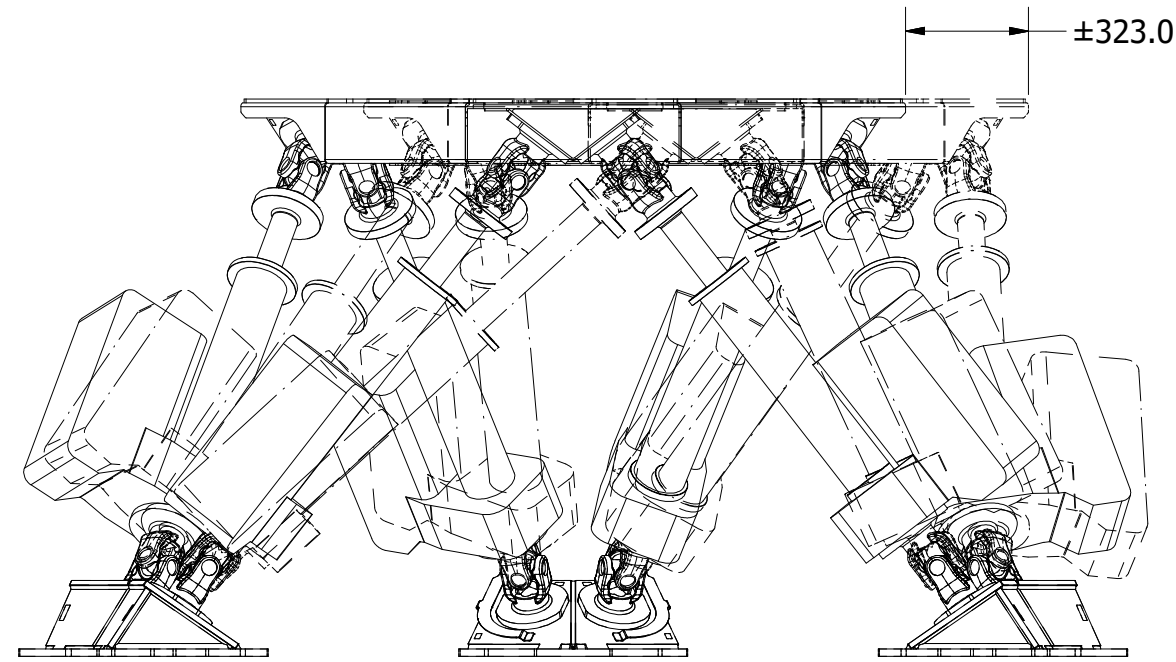
4

3

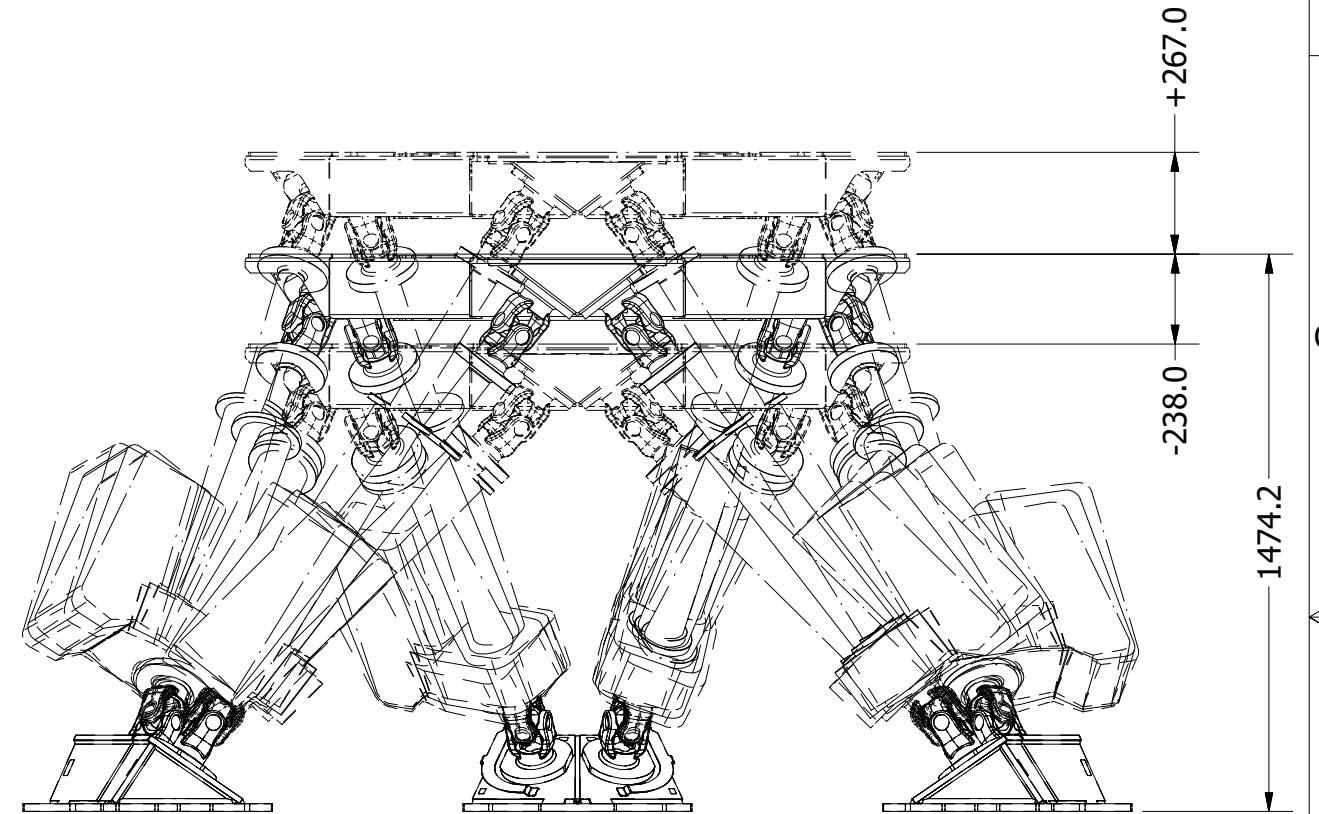
2

1

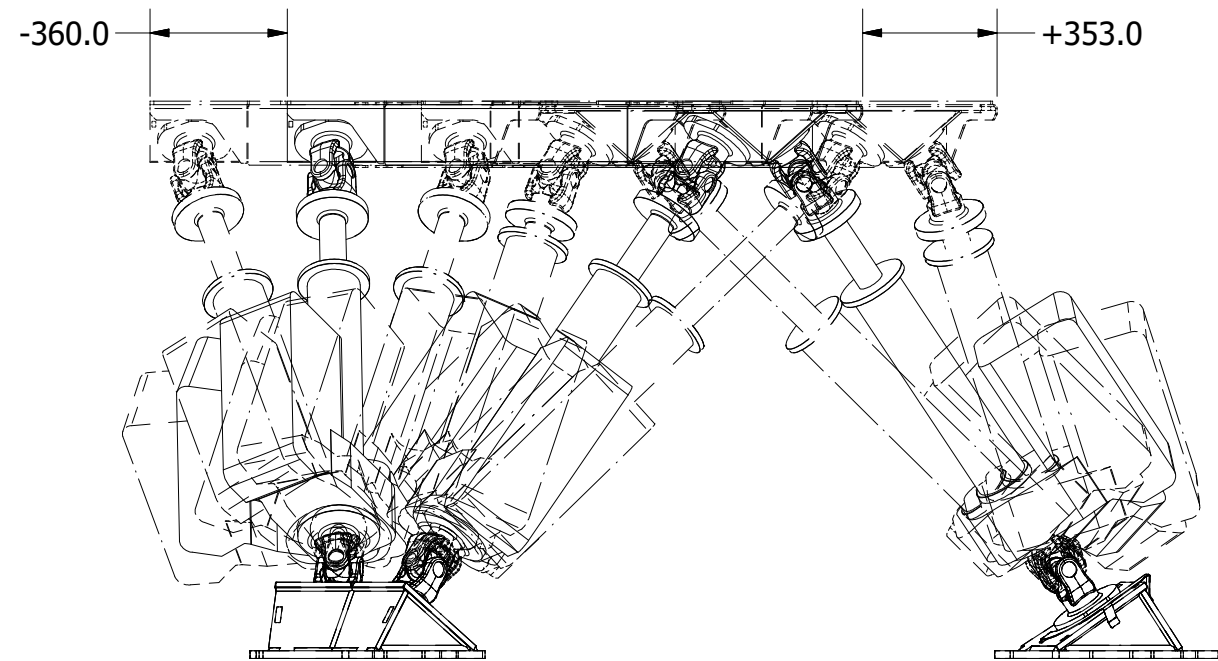
# SWAY



# HEAVE



# SURGE



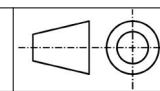
Motion Systems  
 ul. Duńska 13, 54-427 Wrocław, Polska  
 www.motionSystems.eu

TITLE

## Single Excursion

@@PS-6TL-1500\_Simplify.iam

SIZE  
A3



DWG NO  
PS-6TL-1500\_G-Dim

REV  
3.0

SCALE:0,05 : 1

DATE: 24.06.2022

SHEET 3 OF 6

6

5

4

3

2

1



6

5

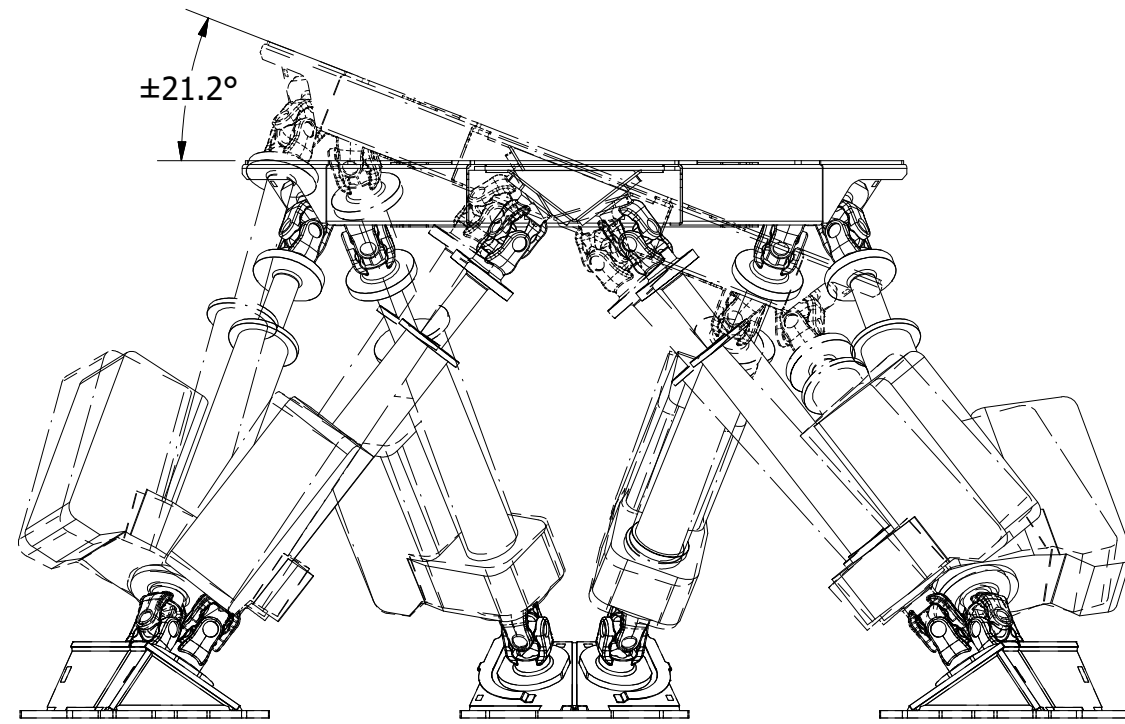
4

3

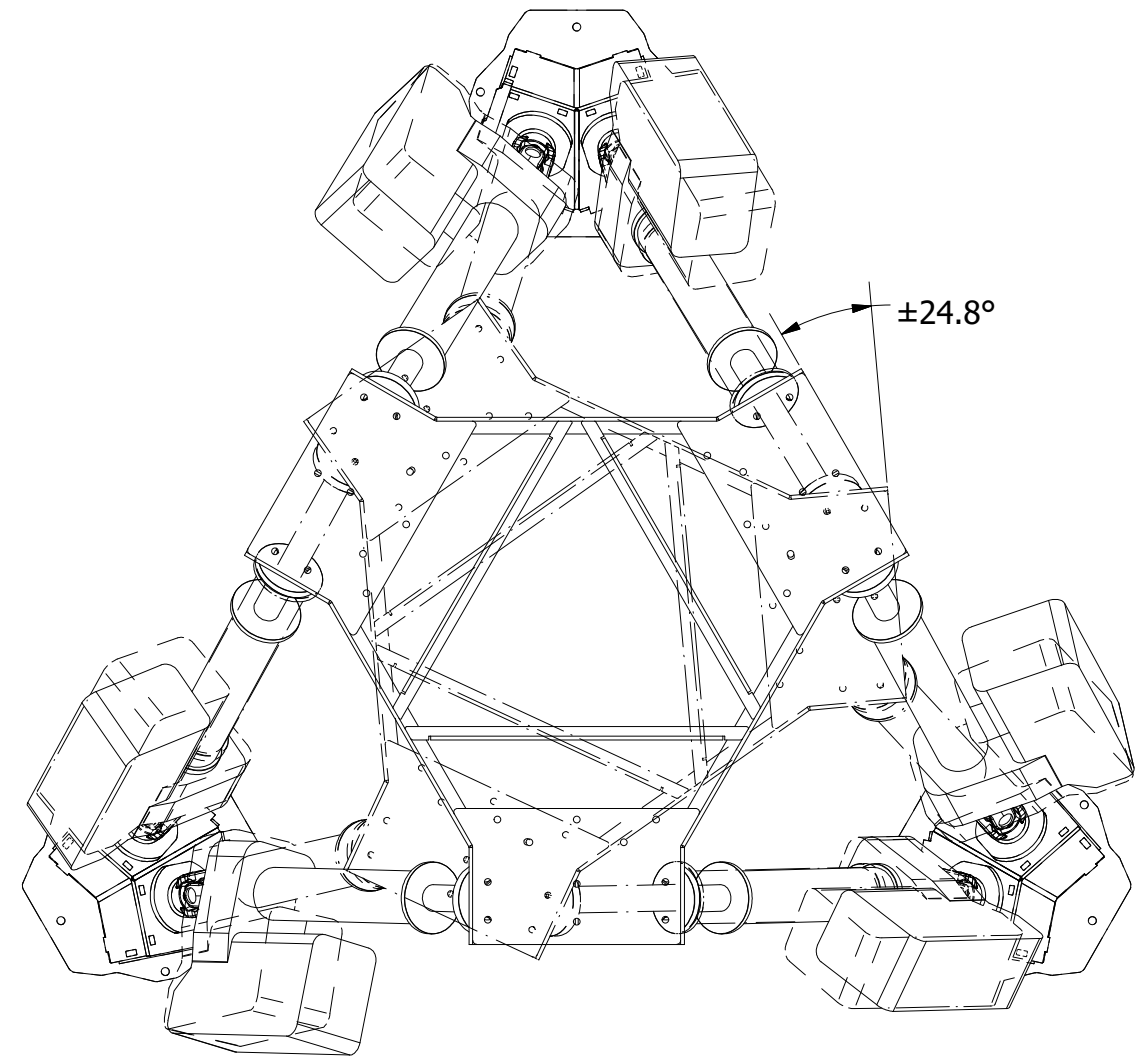
2

1

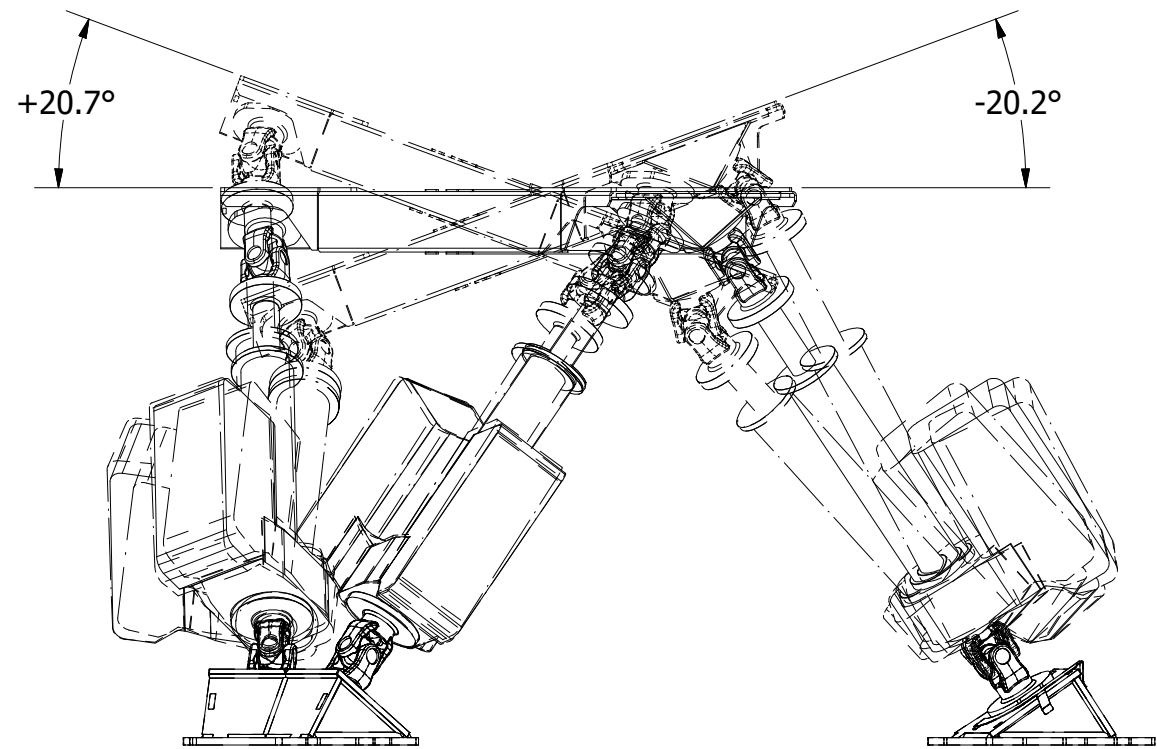
# ROLL



# YAW



# PITCH



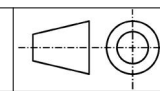
Motion Systems  
 ul. Duńska 13, 54-427 Wrocław, Polska  
 www.motionSystems.eu

TITLE

## Single Excursion

@@PS-6TL-1500\_Simplify.iam

SIZE  
**A3**



DWG NO  
 PS-6TL-1500\_G-Dim

REV  
**3.0**

SCALE:0,05 : 1

DATE: 24.06.2022

SHEET 4 OF 6

6

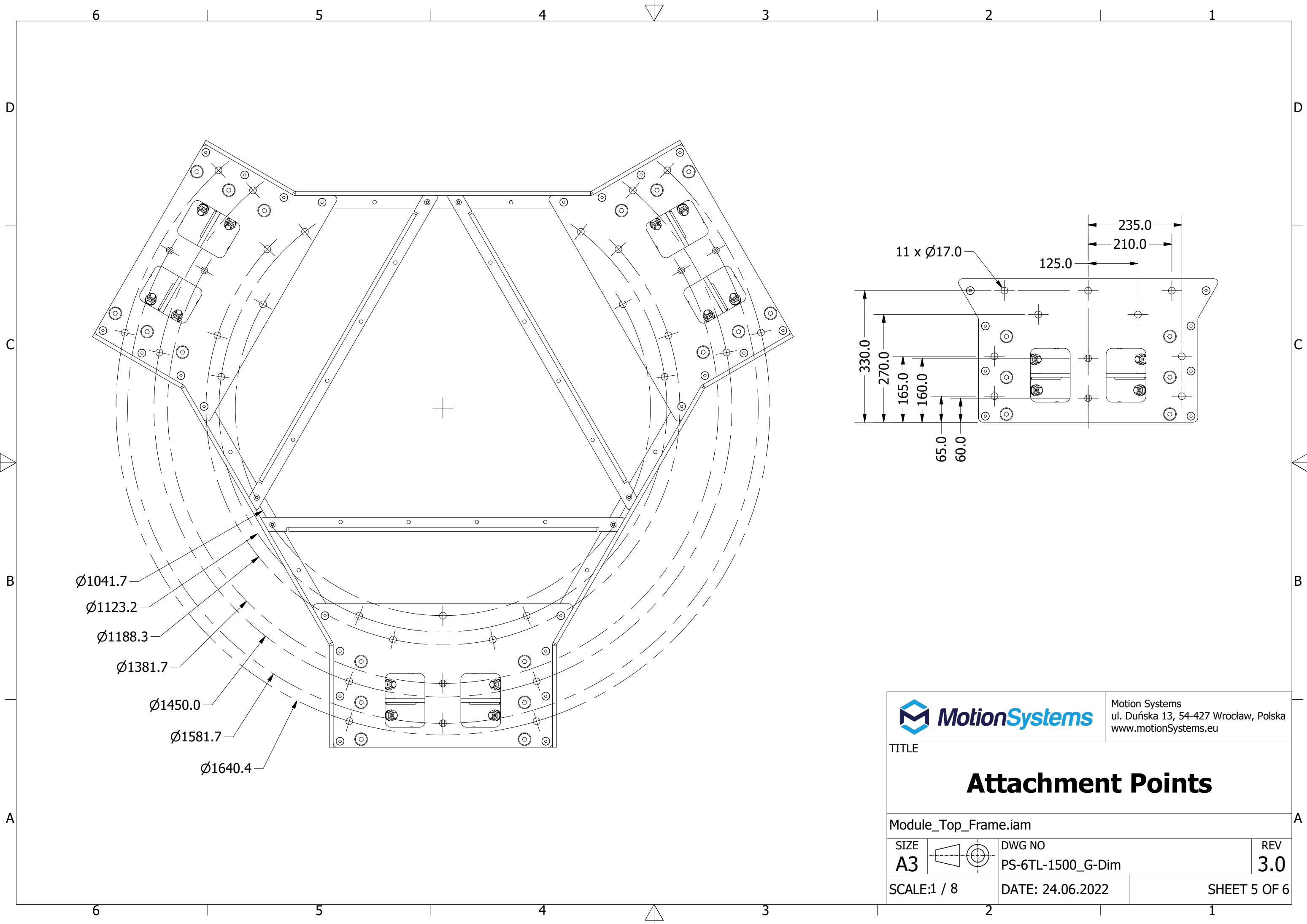
5


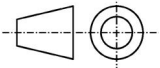
4

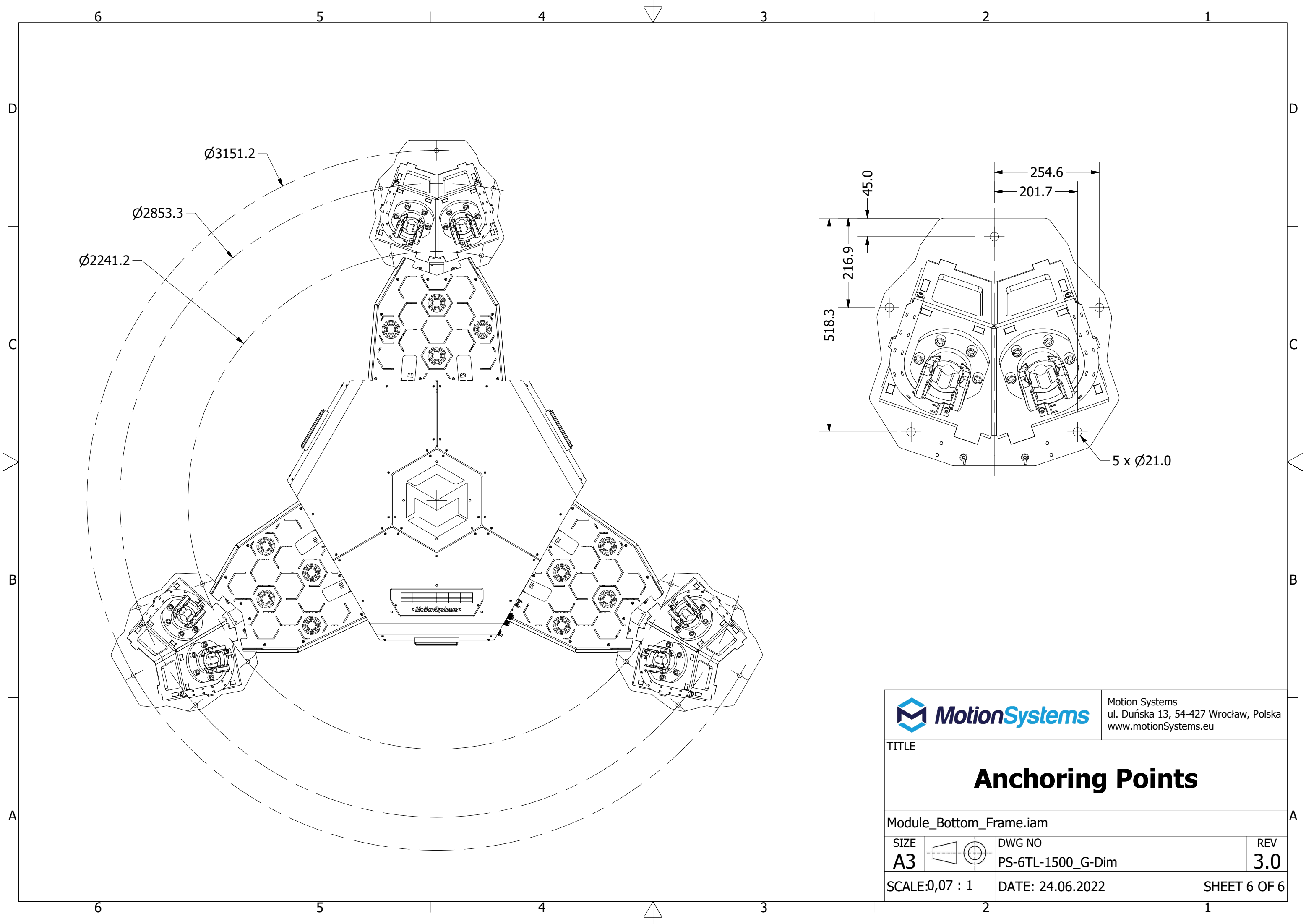
3

2

1


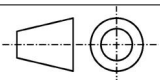


		Motion Systems ul. Duńska 13, 54-427 Wrocław, Polska www.motionSystems.eu	
TITLE			
<h1>Attachment Points</h1>			
Module_Top_Frame.iam			
SIZE		DWG NO	REV
A3		PS-6TL-1500_G-Dim	3.0
SCALE:1 / 8		DATE: 24.06.2022	SHEET 5 OF 6



$\varnothing 3151.2$   
 $\varnothing 2853.3$   
 $\varnothing 2241.2$

254.6  
 201.7  
 45.0  
 216.9  
 518.3  
 5 x  $\varnothing 21.0$

		Motion Systems ul. Duńska 13, 54-427 Wrocław, Polska www.motionSystems.eu	
TITLE			
<h1>Anchoring Points</h1>			
Module_Bottom_Frame.iam			
SIZE		DWG NO	REV
A3		PS-6TL-1500_G-Dim	3.0
SCALE:0,07 : 1	DATE: 24.06.2022	SHEET 6 OF 6	